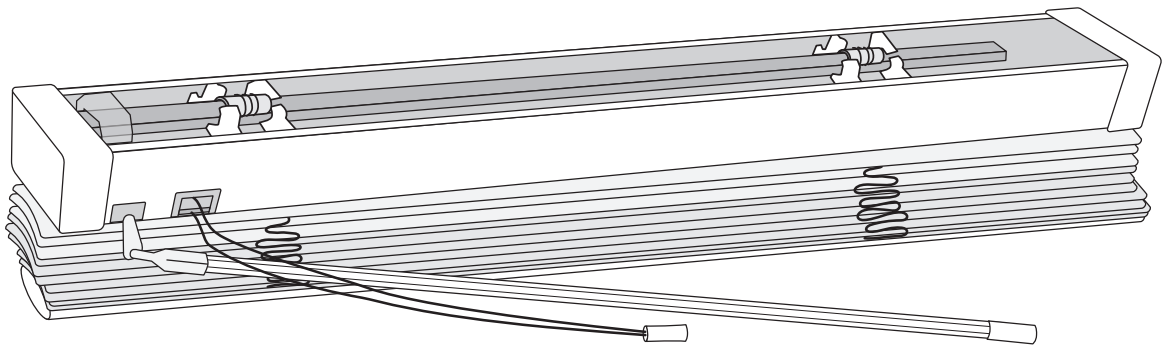
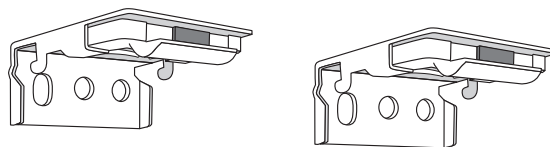


# Installationsbeskrivning Aluminiumpersienn



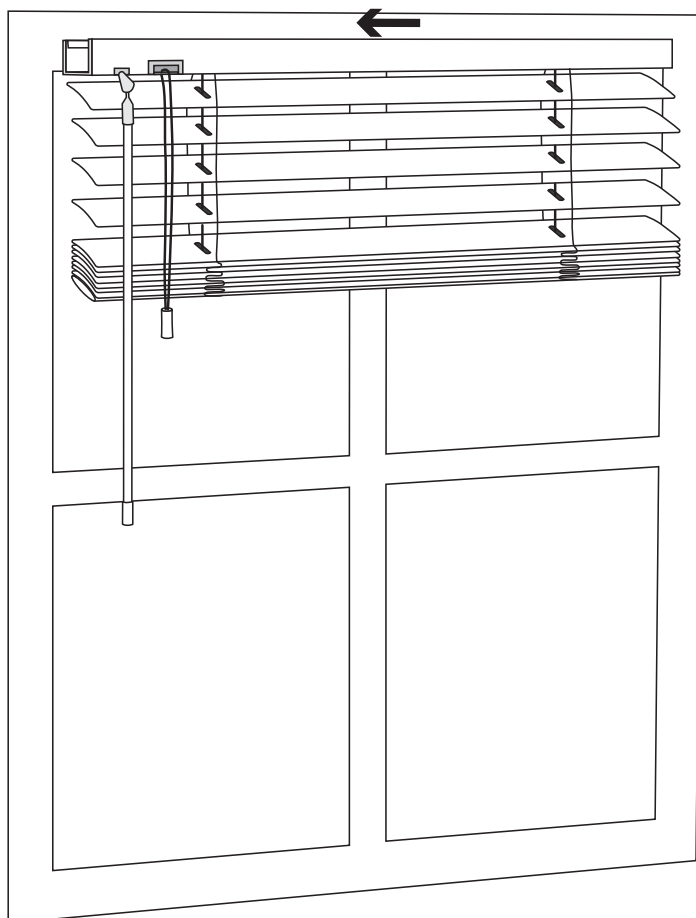
1 x Persienn

2 x Fästen

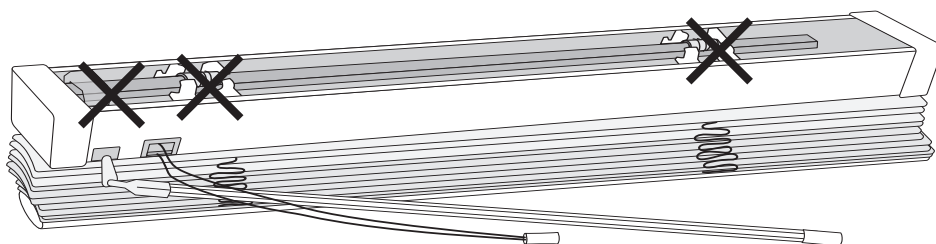


I

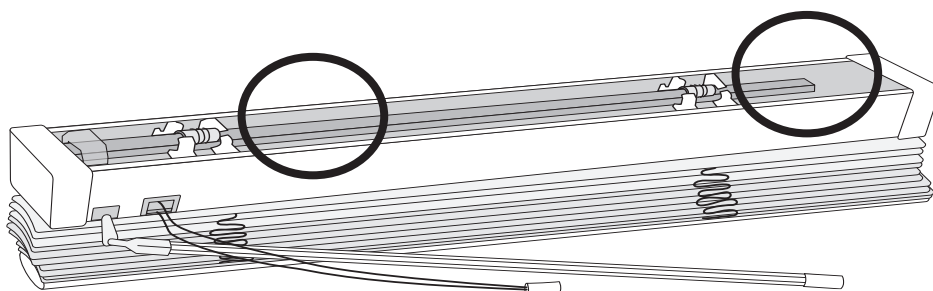
Håll upp persiennen mot det ställe den skall sitta på för att märka ut var fästena ska placeras.



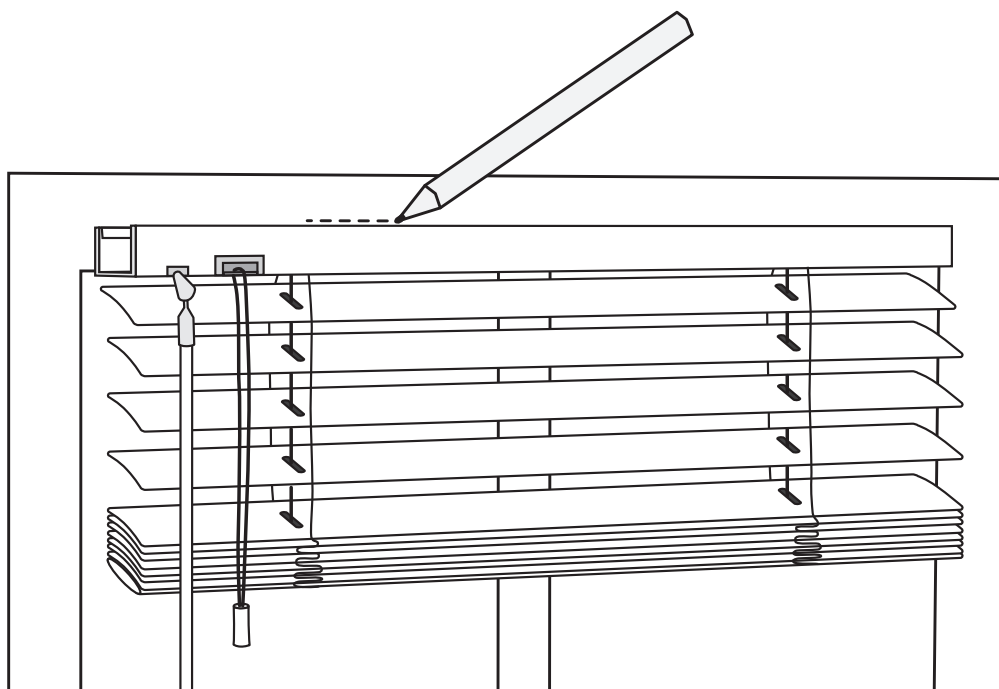
Placera ej fästen på dessa ställen.



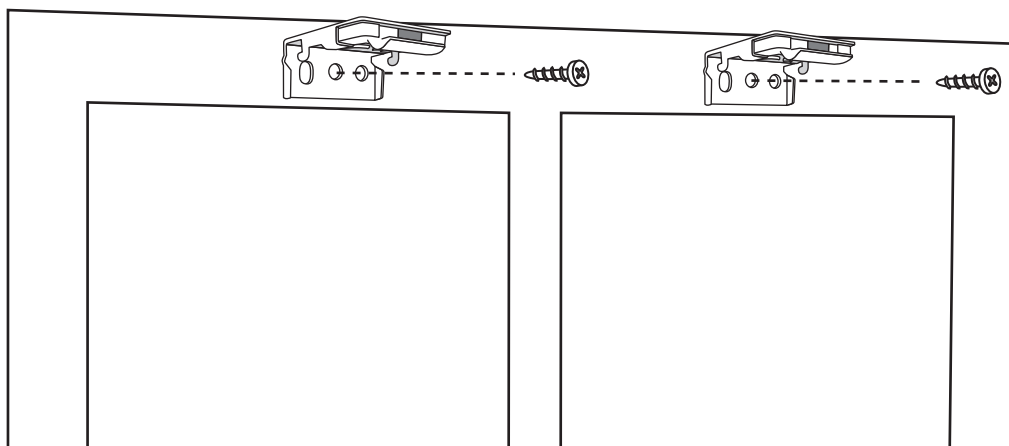
Rätt placering för fästen.



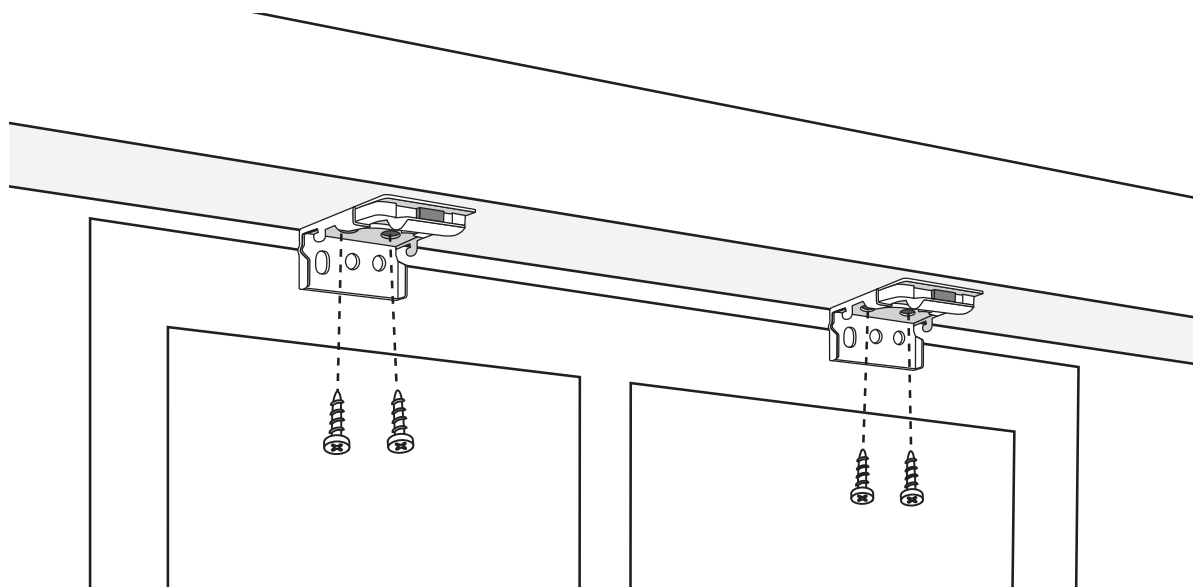
- 2 Märk ut vart väggfästena skall sitta. Överkant på fästena blir överkant på persiennen.



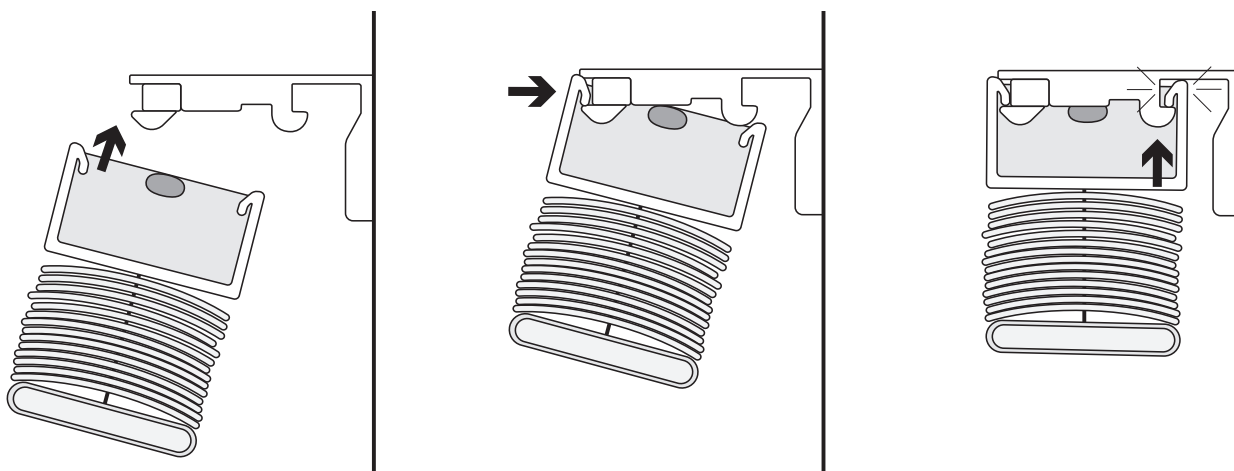
Vid vägginstallation, skruva fast väggfästena med skruvar i de mittersta hålen.



## Takinstallation

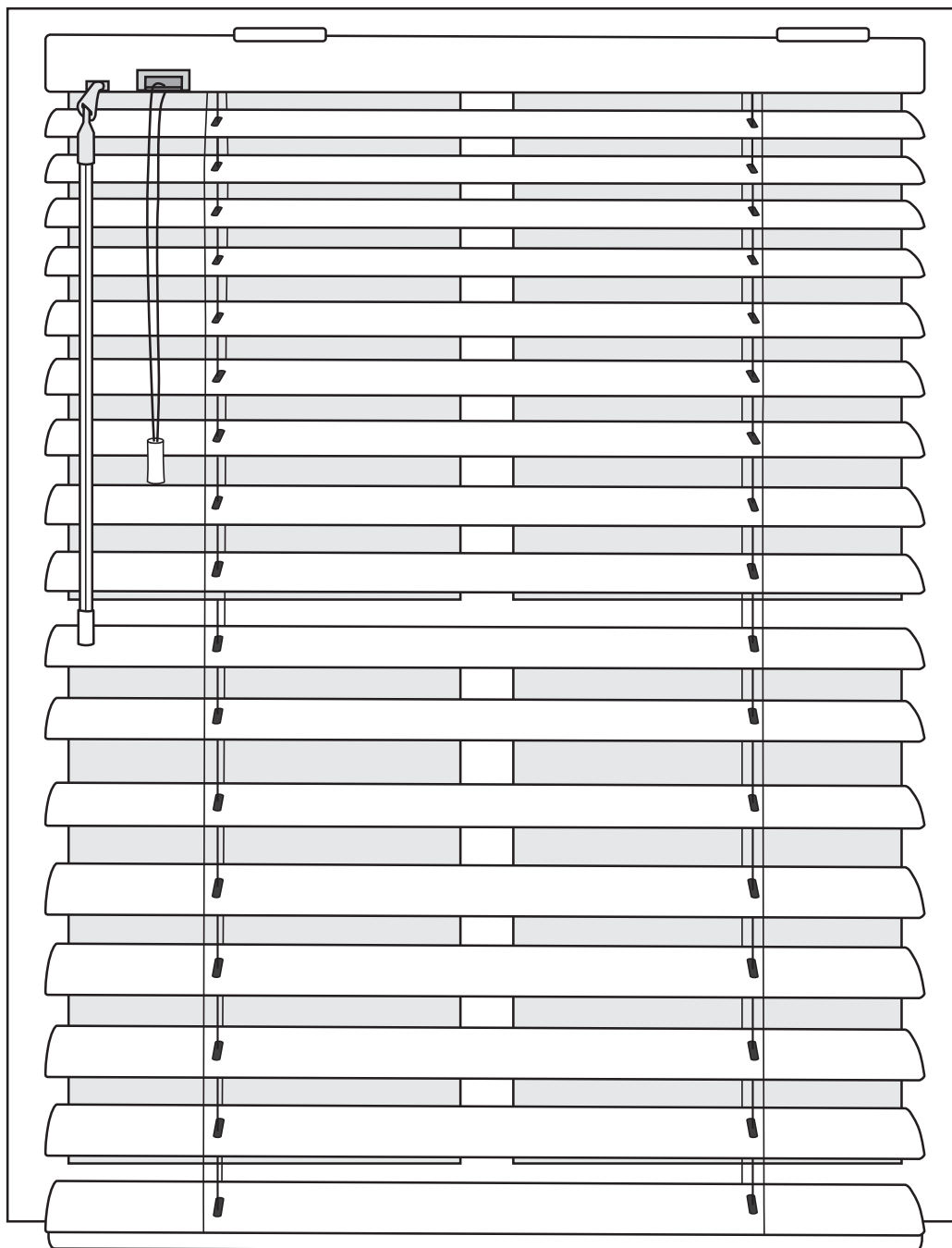


- 3 Klicka fast persiennen i fästena genom att först vinkla den bakåt och trycka fast den främre delen på fästena. Tryck sedan upp den bakre delen och lås fast med hjälp av hakarna.



4

Färdig installation.





 My  
Window™

Karlavägen 66, Stockholm . 08-580 018 60 . [info@mywindow.se](mailto:info@mywindow.se)

[www.mywindow.se](http://www.mywindow.se)