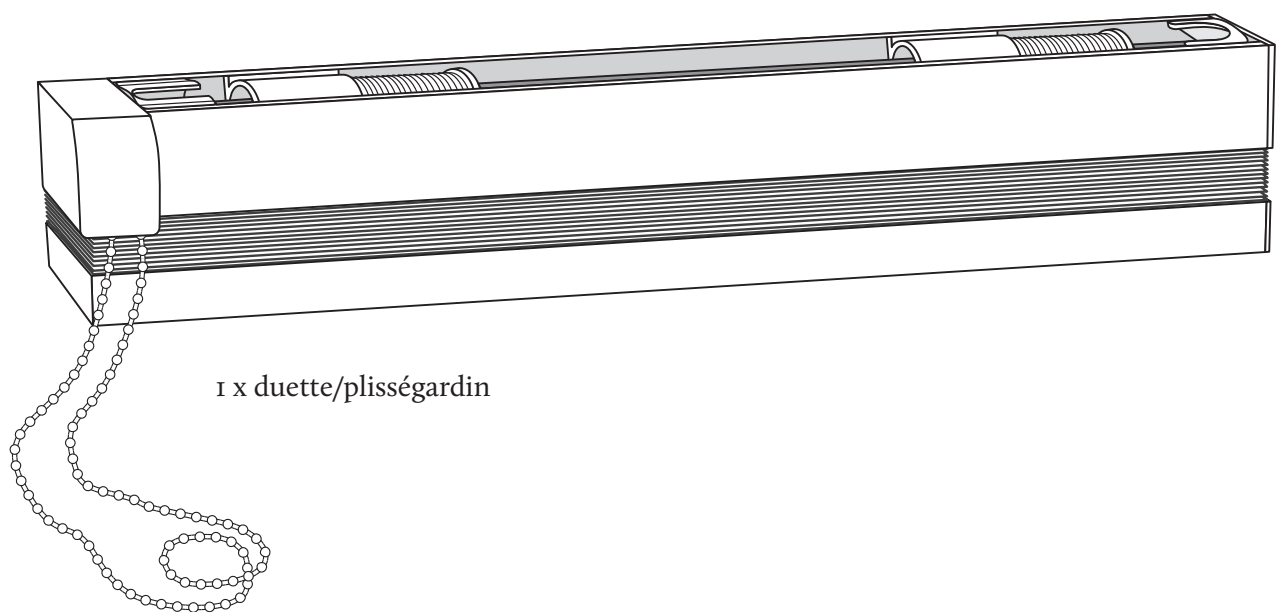
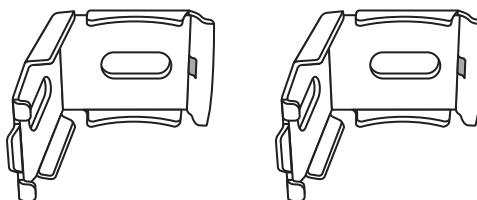


Installationsbeskrivning

Duette/plissegardin

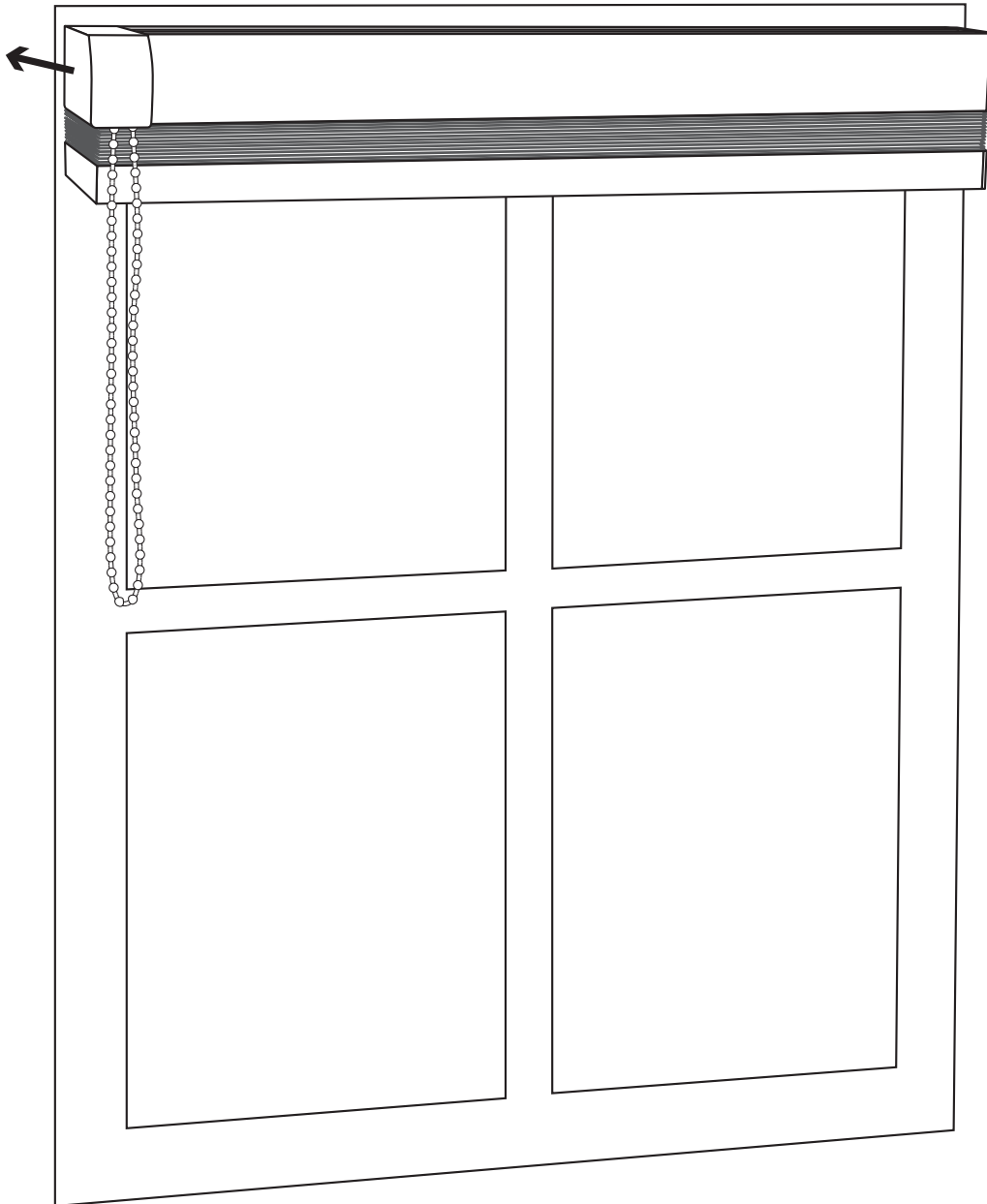


2 x fästen

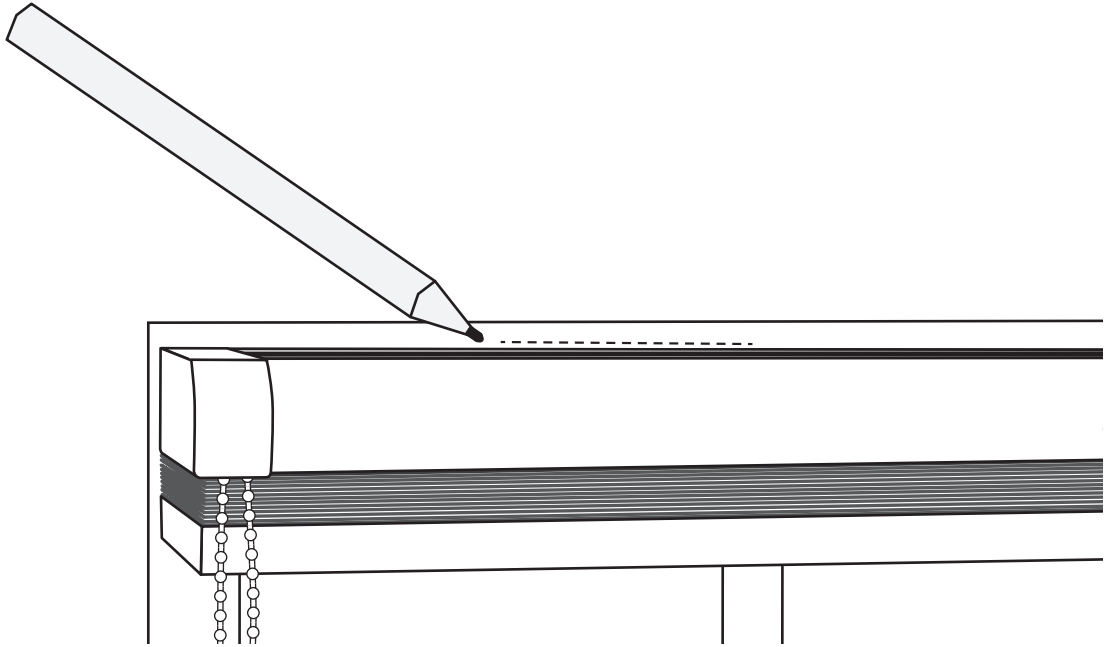


I

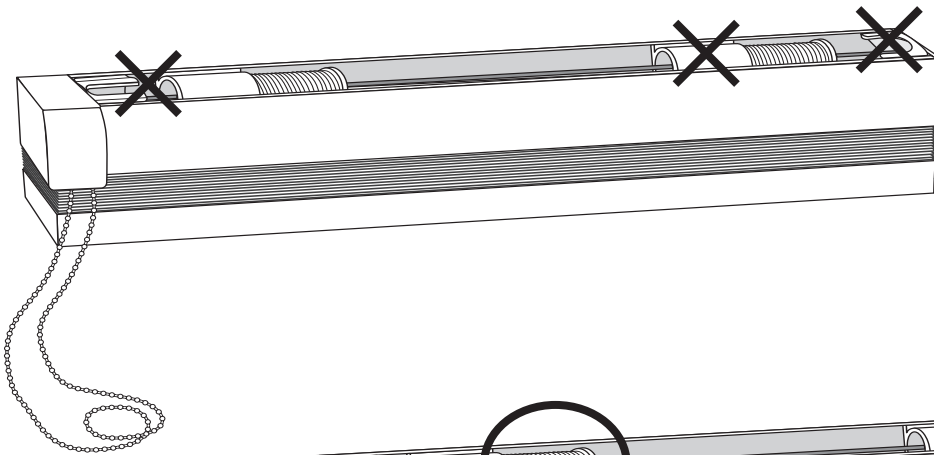
Håll upp gardinen mot det ställe den ska sitta.
Kontrollera att den sitter rakt.



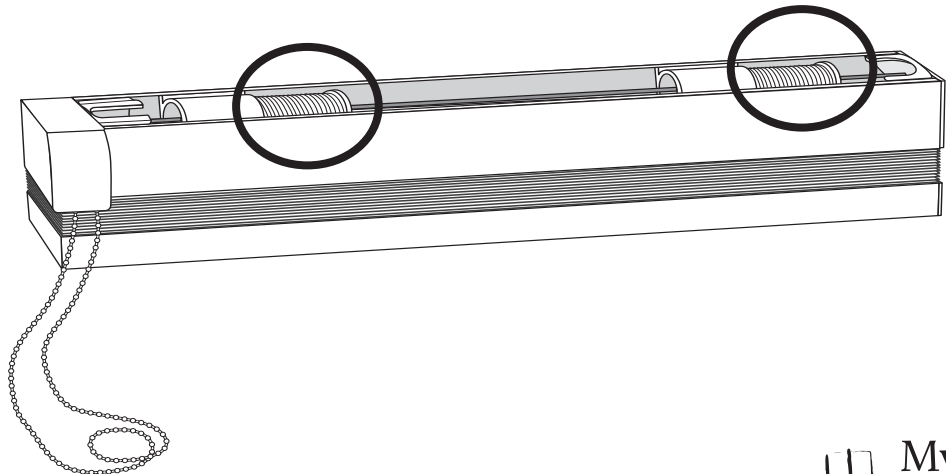
- 2 Märk ut vart fästena skall sitta.
Överkant på fästena blir överkant på gardinen.



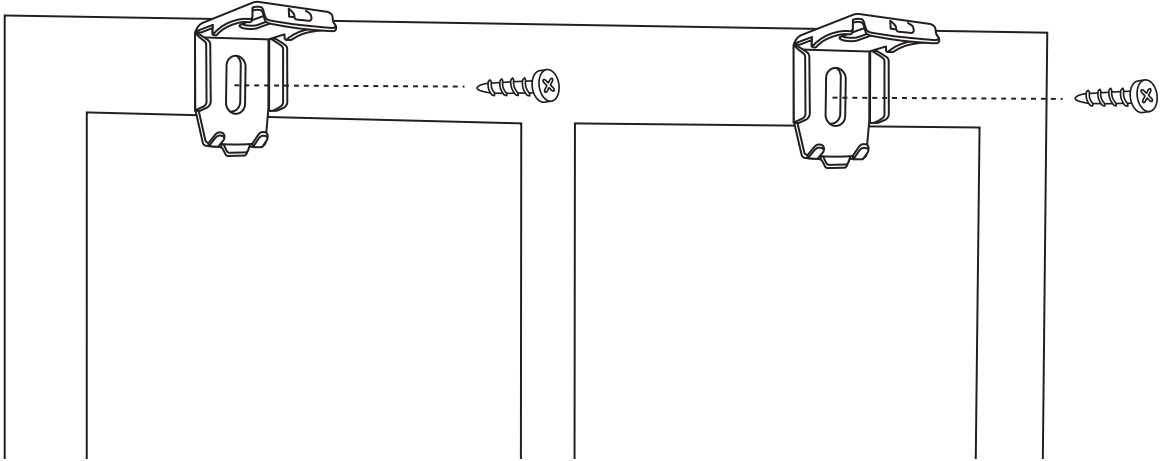
Placera ej fästena på
dessa ställen.



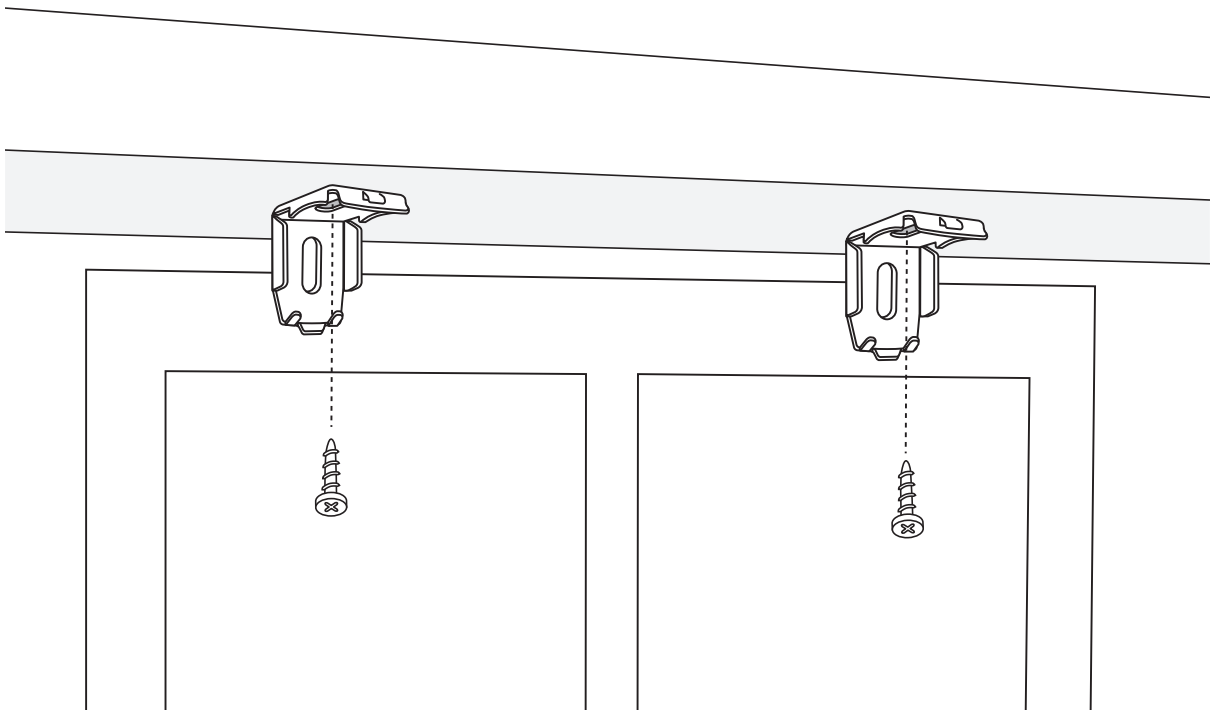
Rätt placering
för fästena.



- 3 Skruva fast fästena.



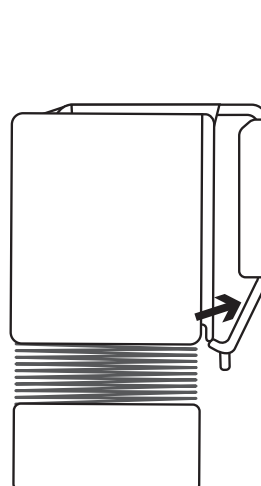
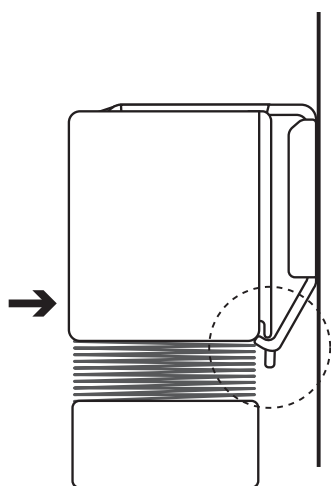
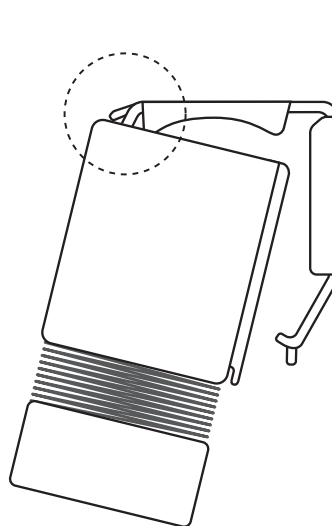
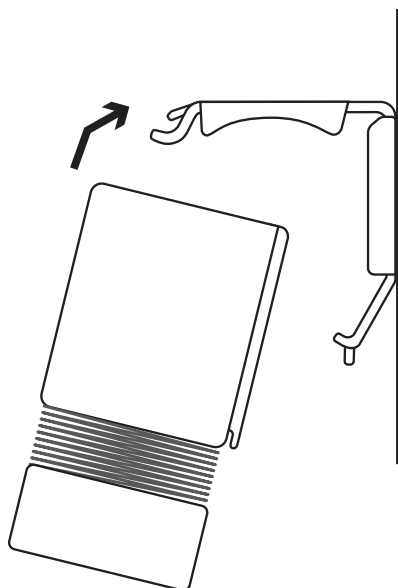
Vägginstallation



Takinstallation

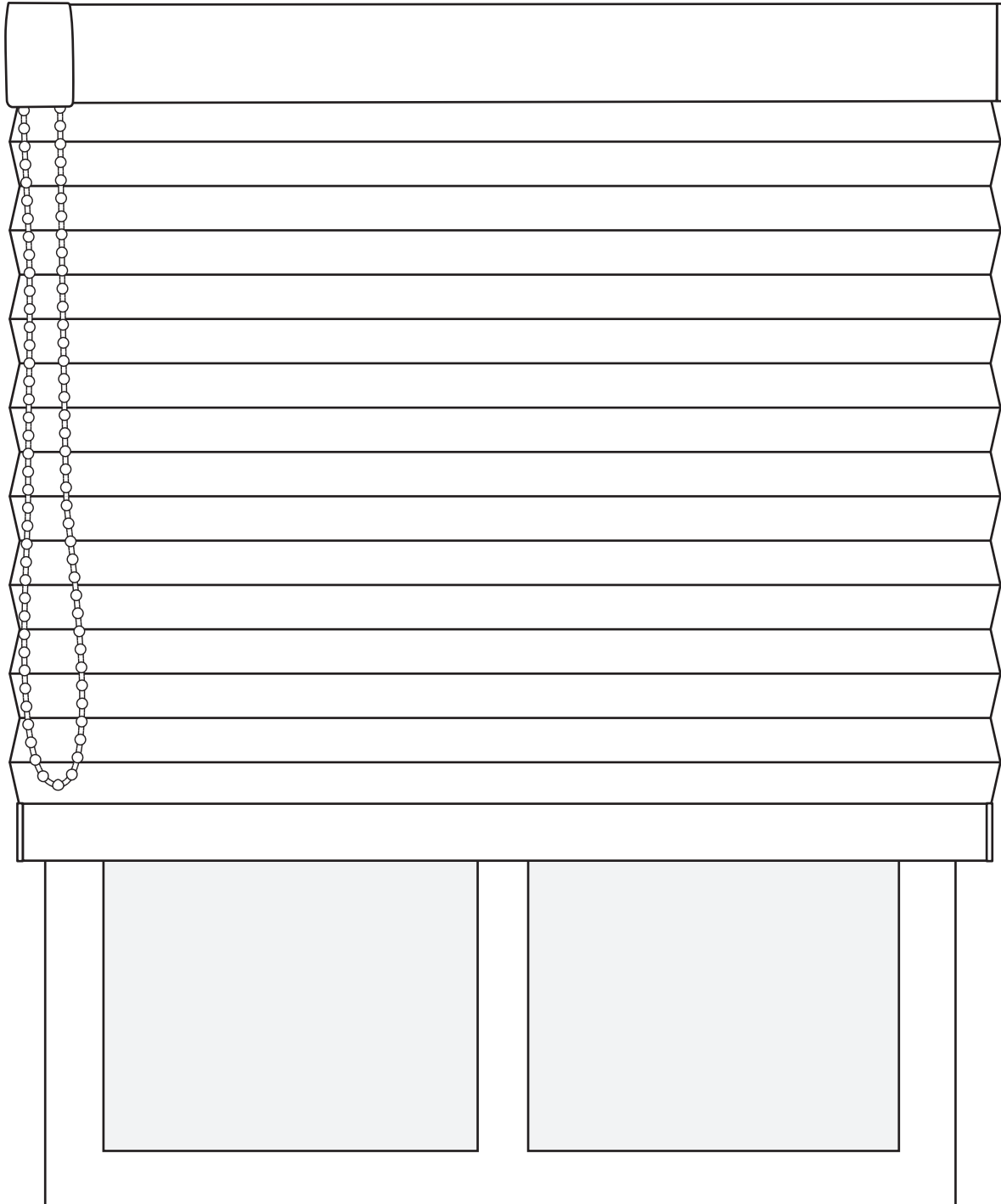
4

Klicka fast gardinen i fästena genom att först vinkla den bakåt och trycka fast den i framkant. Tryck sedan till på mitten av produkten så att hakarna i bakkant fäster.



Om bakkanten inte har hakat på fästet, försök lyfta upp den och trycka fast.

7 Färdig installation!





 My
Window™

Karlavägen 66, Stockholm . 08-580 018 60 . info@mywindow.se

www.mywindow.se