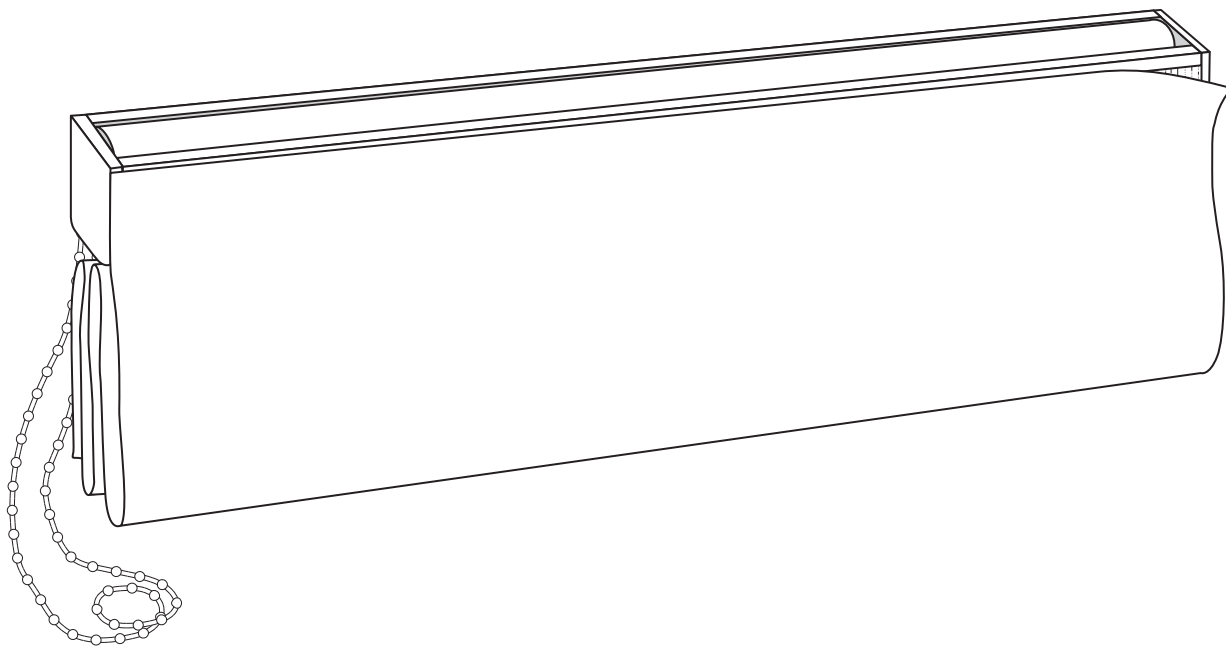


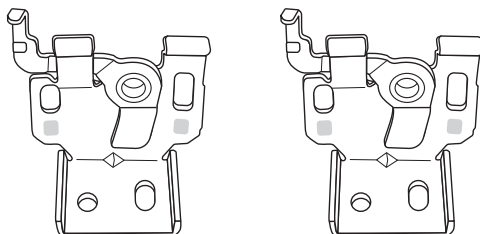
Installationsbeskrivning

Hissgardin



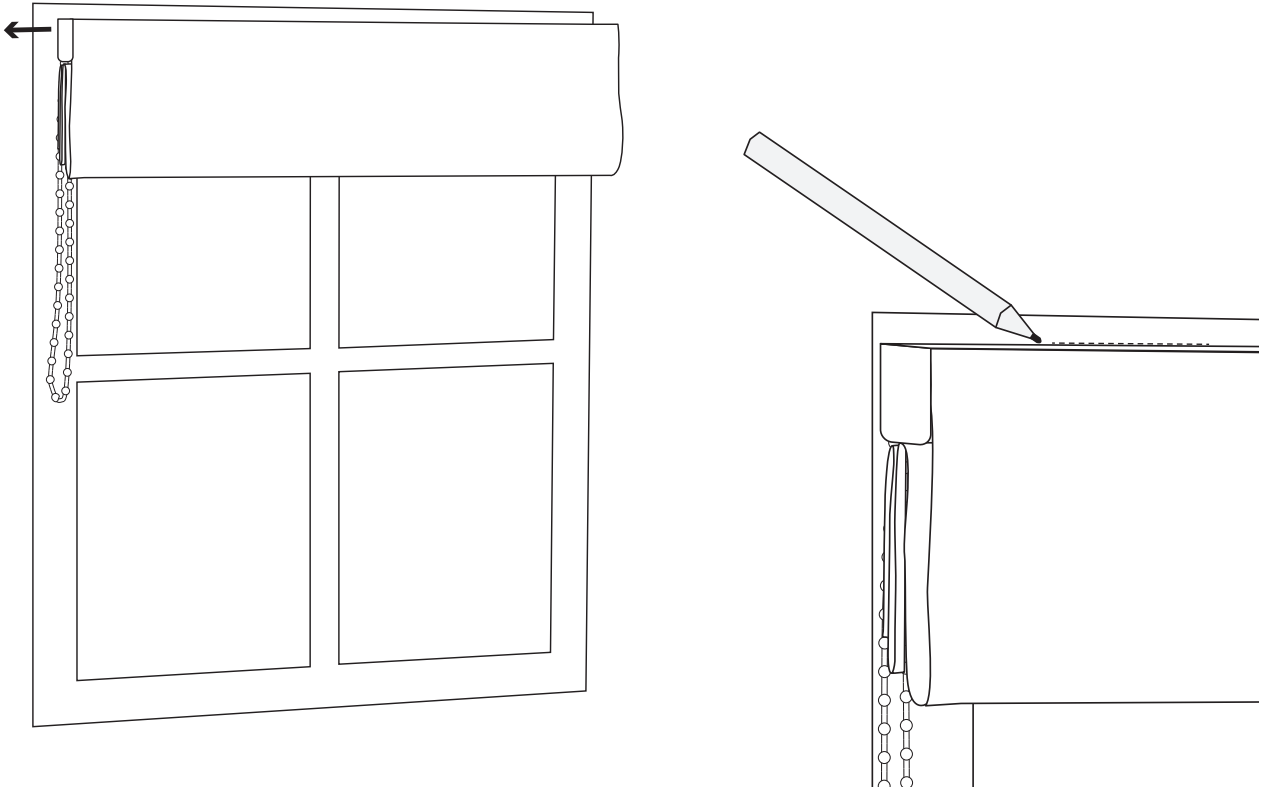
1 x Hissgardin

2 x Fästen

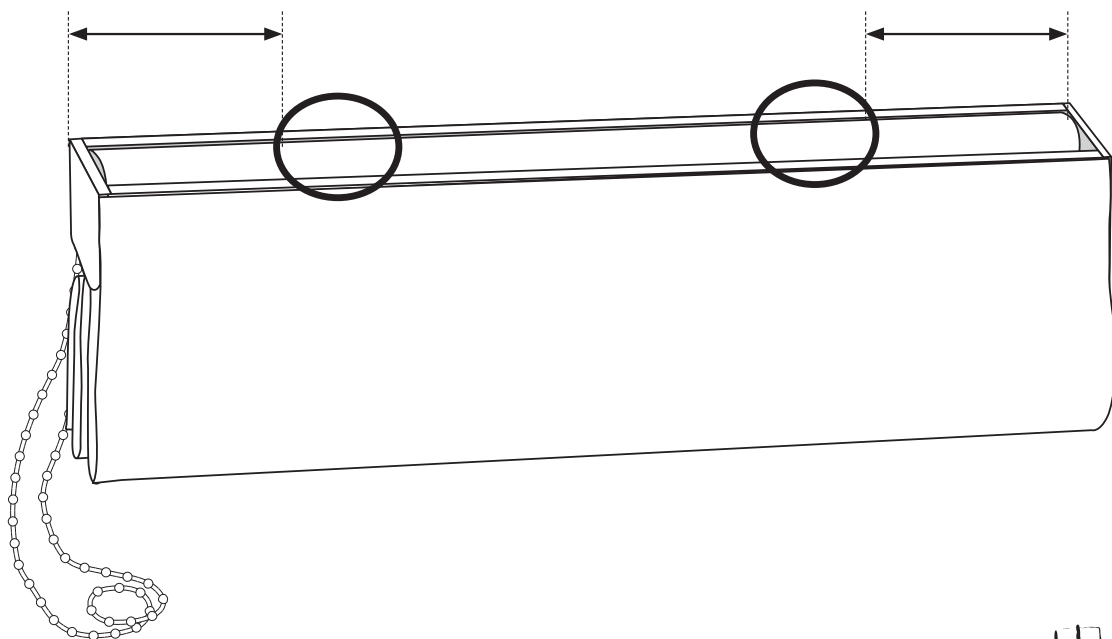


I

Håll upp hissgardinen mot det ställe den ska sitta. Kontrollera att den sitter rakt. Markera var fästena ska sitta. Överkant på fästen blir överkant på gardinen.

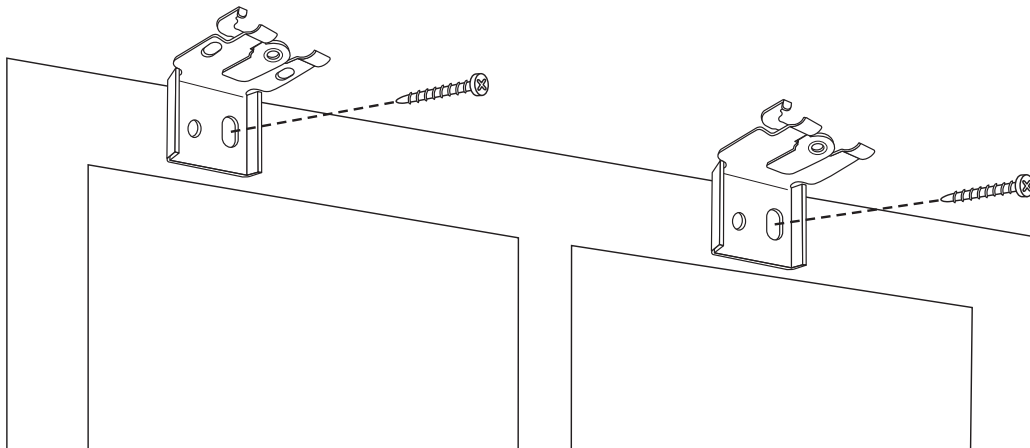


Fästerna skall monteras ca 15 cm från varje kant.

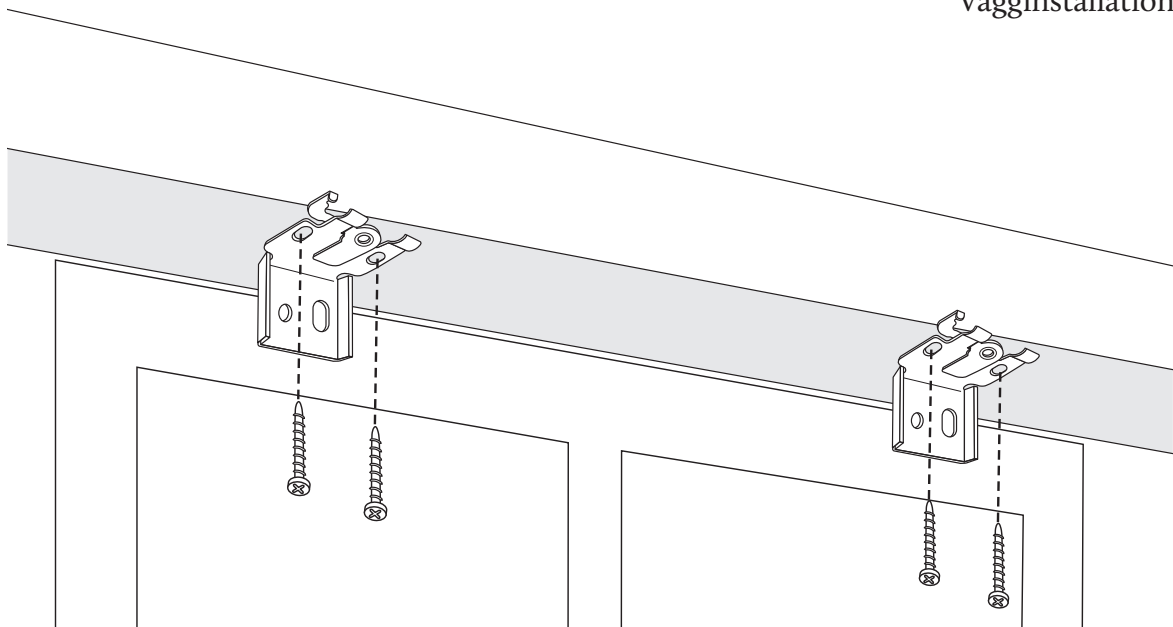


2

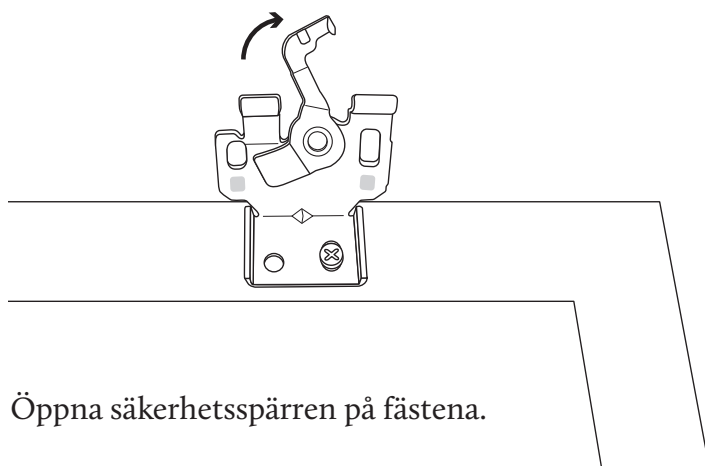
Skruva upp fästena med skruvar i de ovala hålen.



Vägginstallation

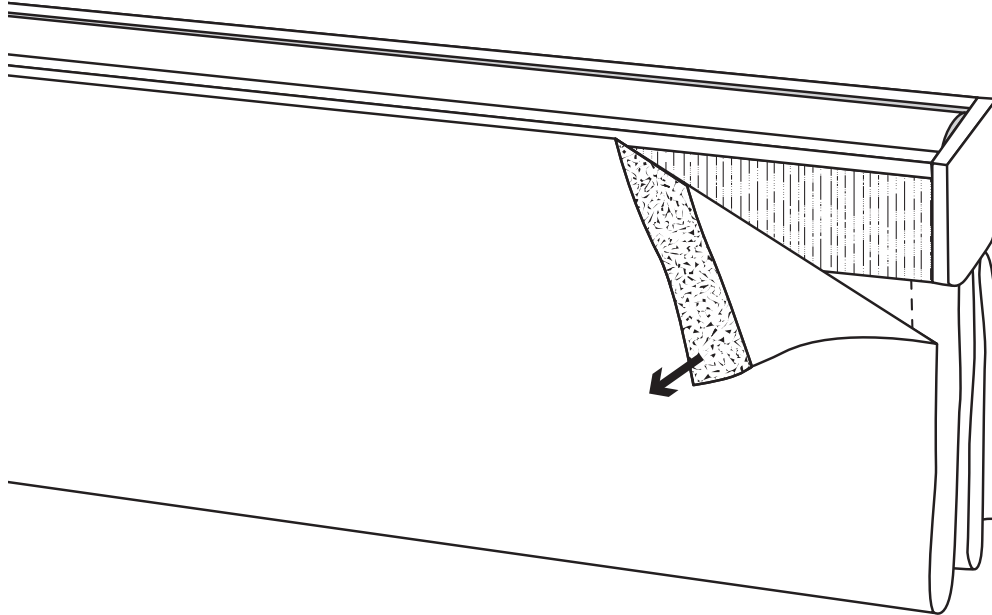


Takininstallation

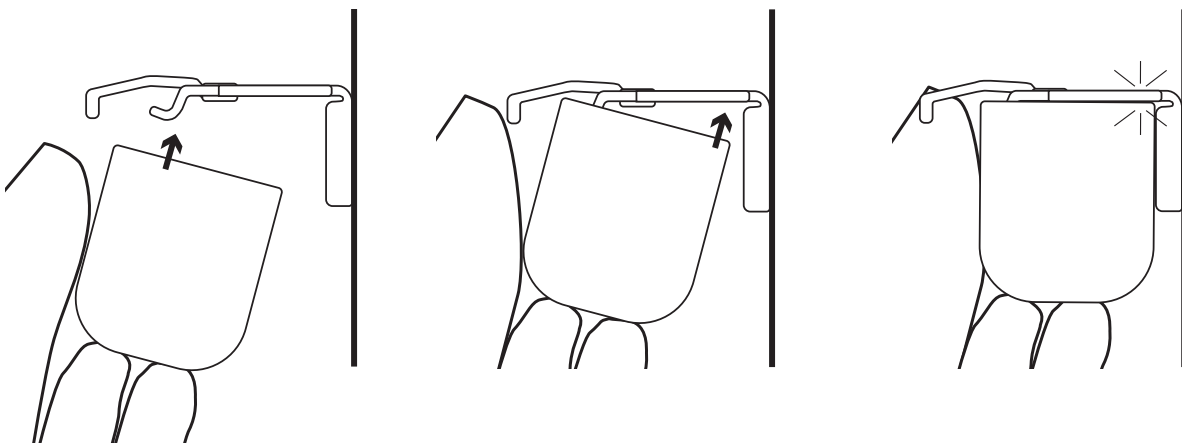


Öppna säkerhetslåsen på fästena.

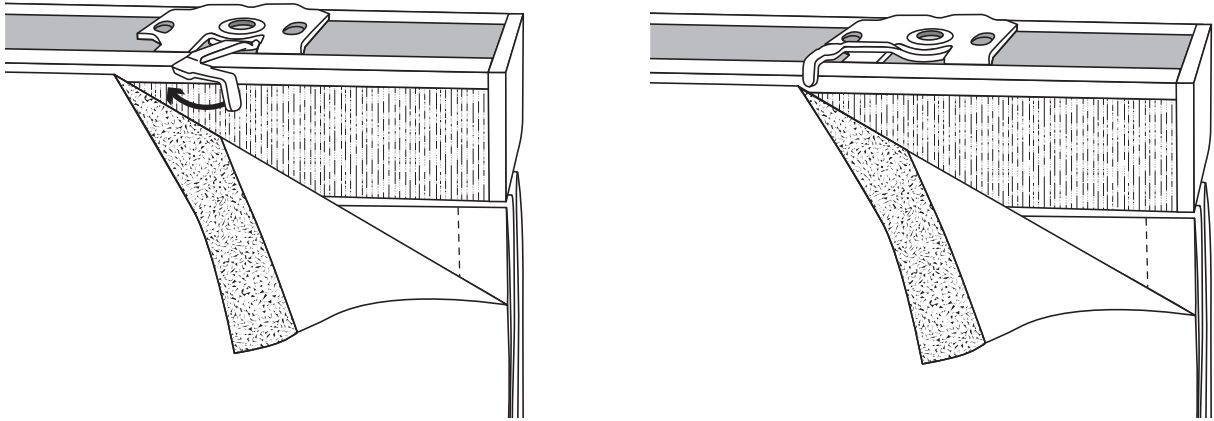
- 3 Lossa kardborredelen på gardinen.



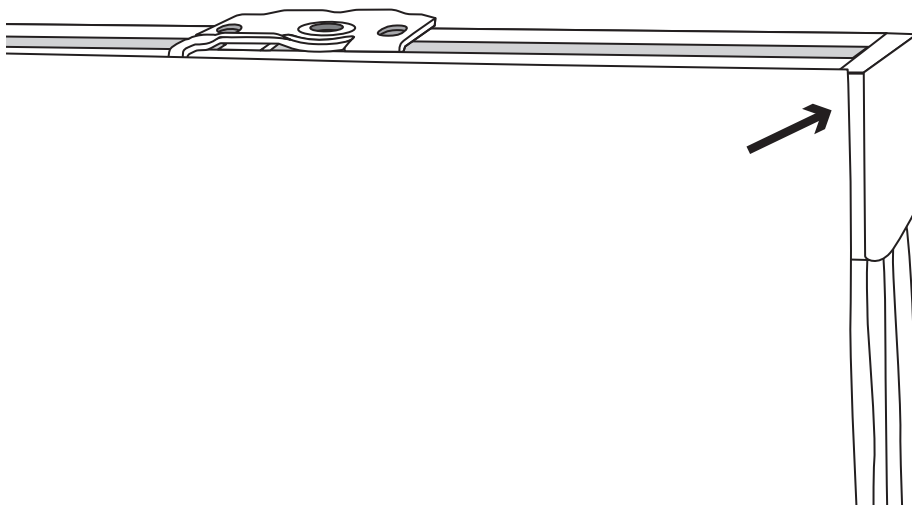
- 4 Klicka fast gardinen i fästena genom att först vinkla den bakåt och trycka fast den främre delen på fästena. Tryck sedan upp den bakre delen.



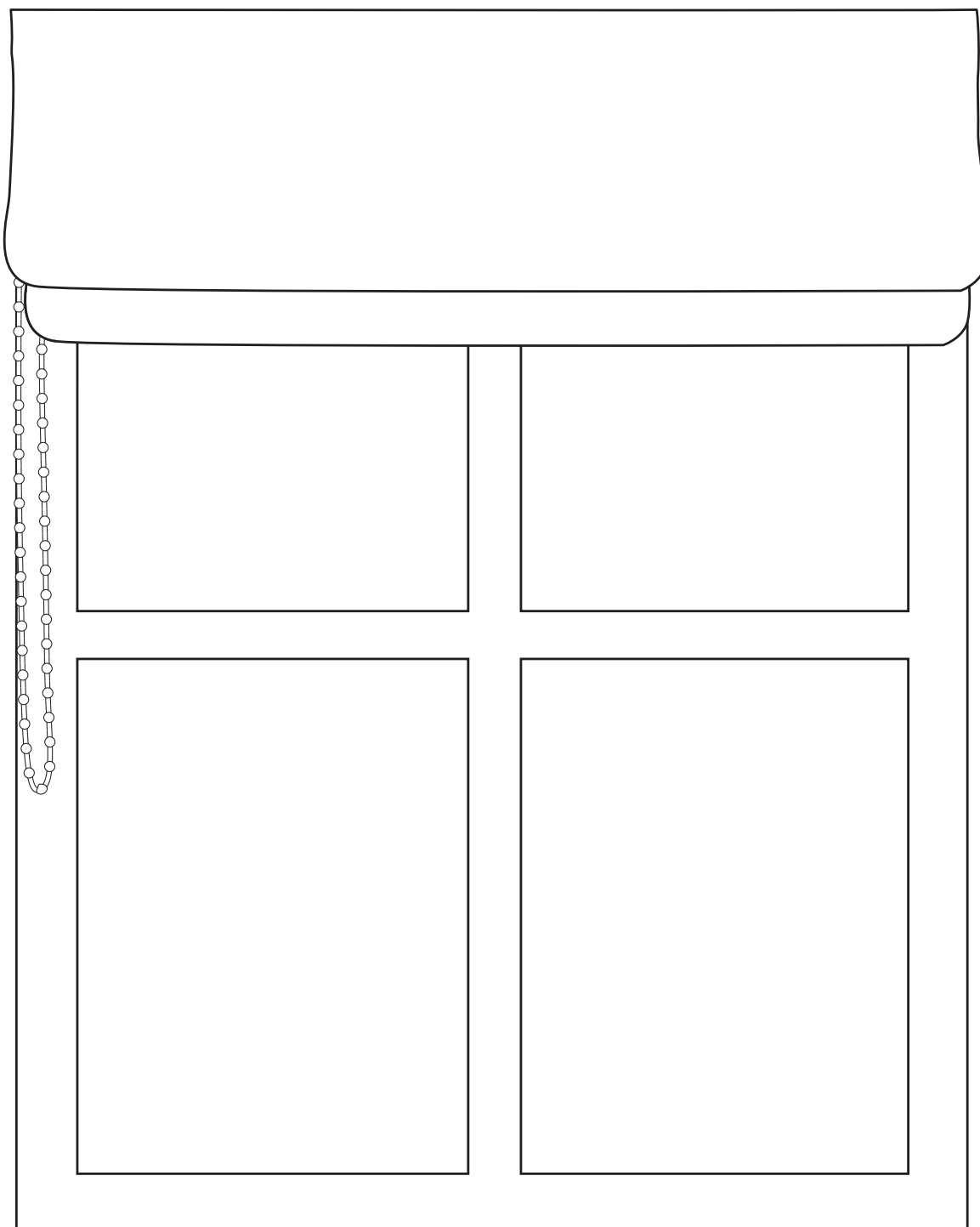
- 5 Lås väggfästena med hakarna.



- 6 Tryck fast gardinen med kardborrebandet igen.



7 Färdig installation!





 My
Window™

Karlavägen 66, Stockholm . 08-580 018 60 . info@mywindow.se

www.mywindow.se