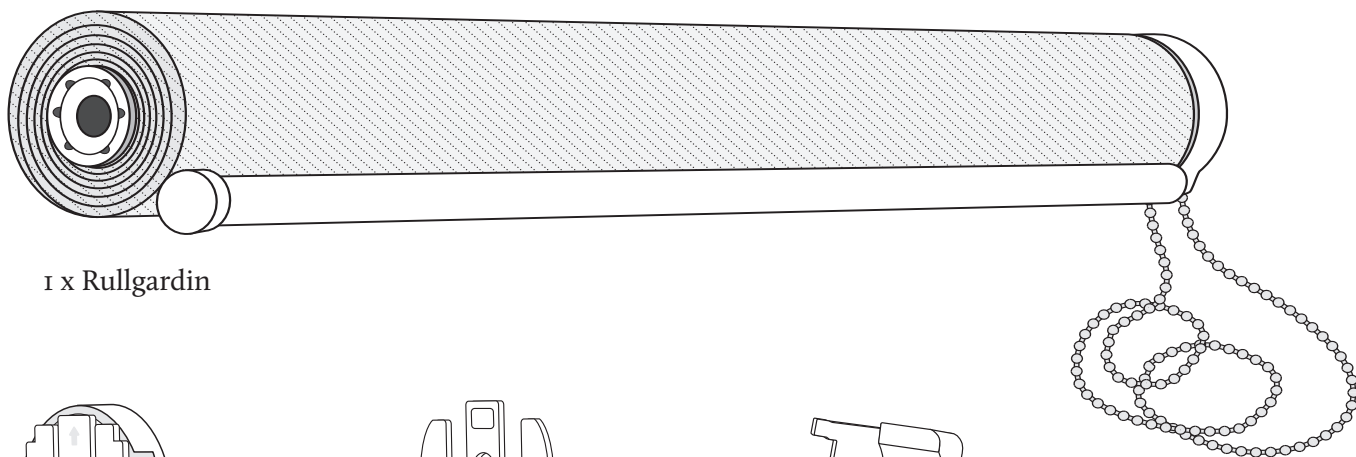
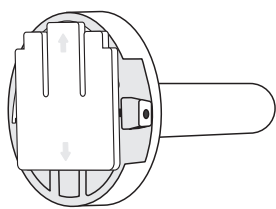


Installationsbeskrivning

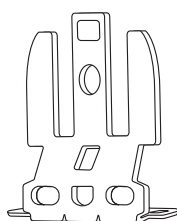
Rullgardin



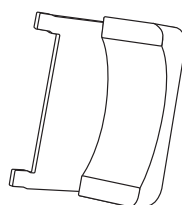
1 x Rullgardin



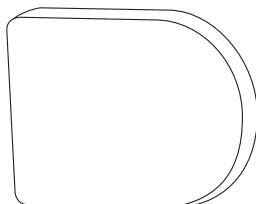
1 x fäste



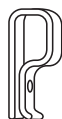
2 x väggfästen



2 x inre täckåpa



2 x yttre täckåpa



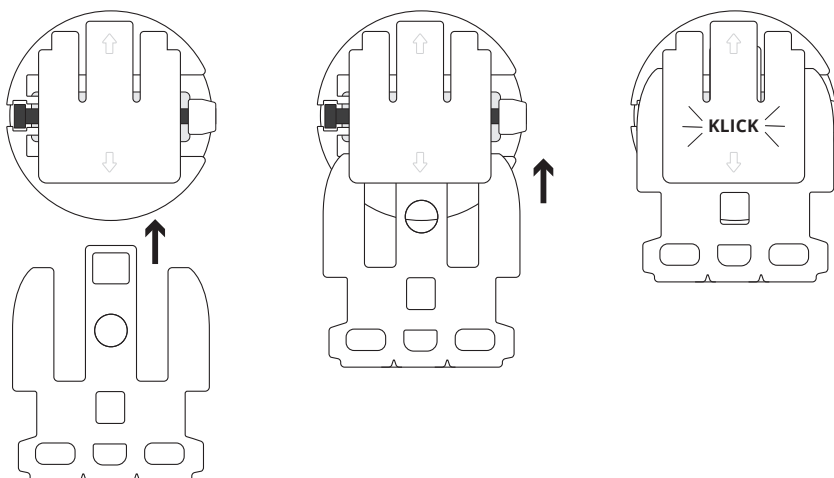
1 x kulkedjefäste



2 x kulkedjestopp

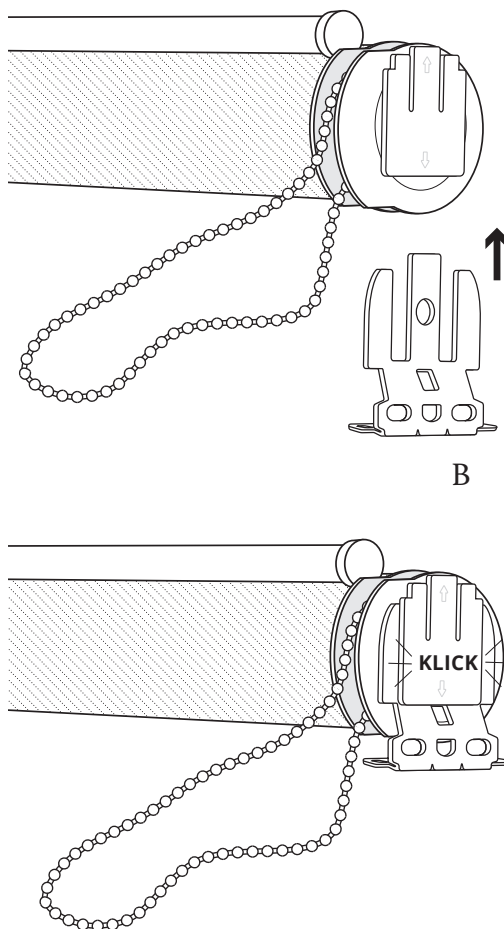
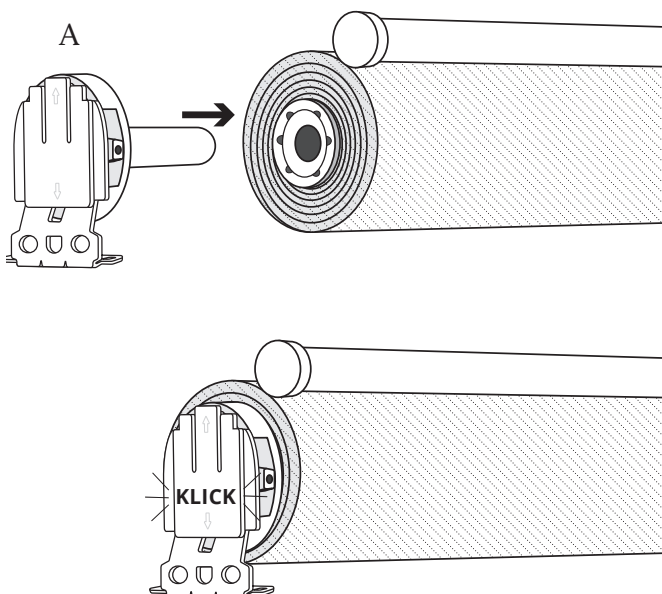
I

Sätt ihop fäste A, flärpen ska klicka.



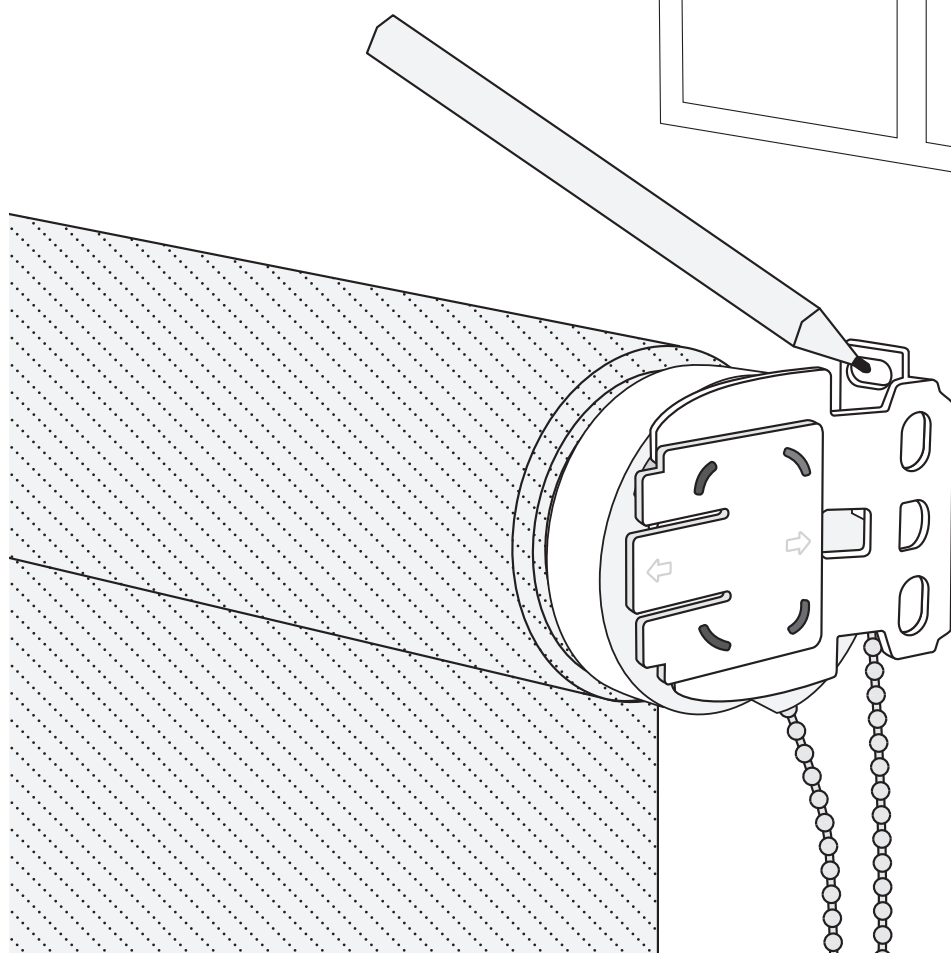
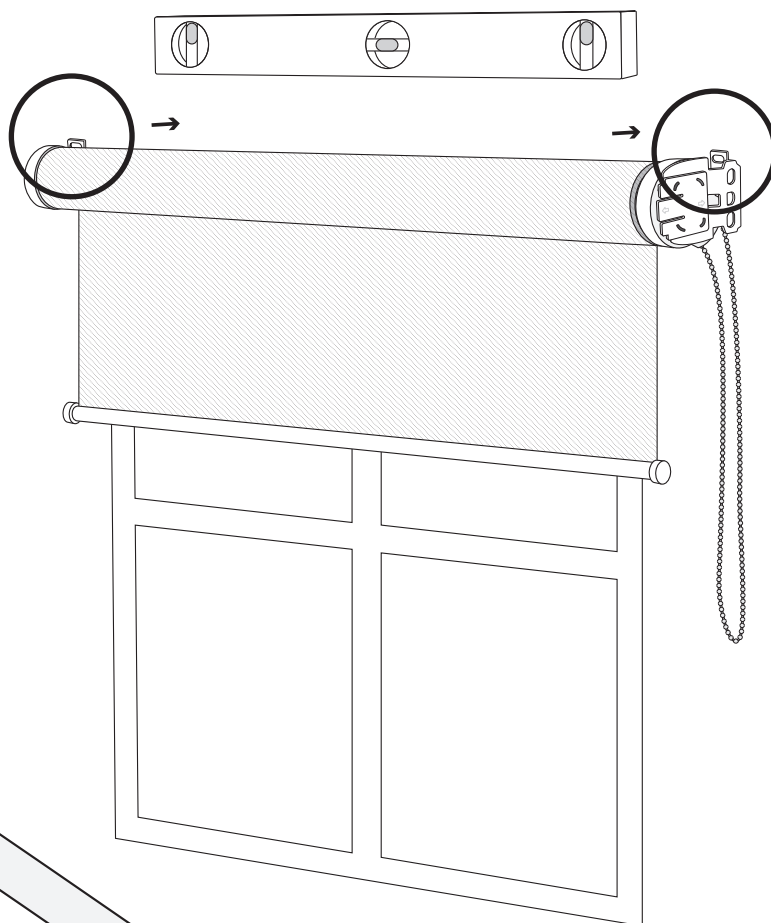
2

Sätt fäste A i rullgardinen på ena sidan. På andra sidan, knäpp fast fäste B.

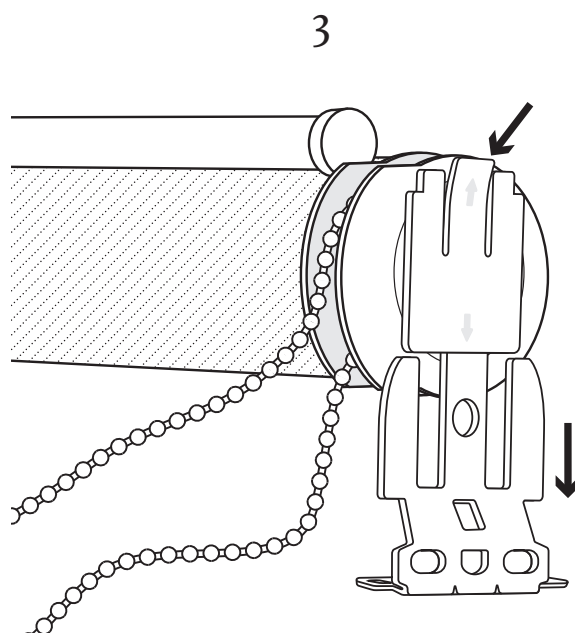
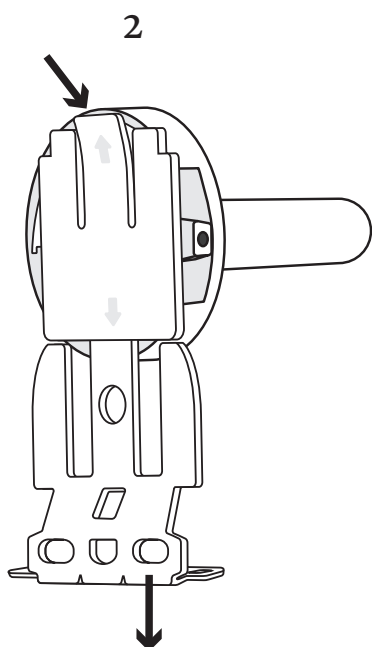
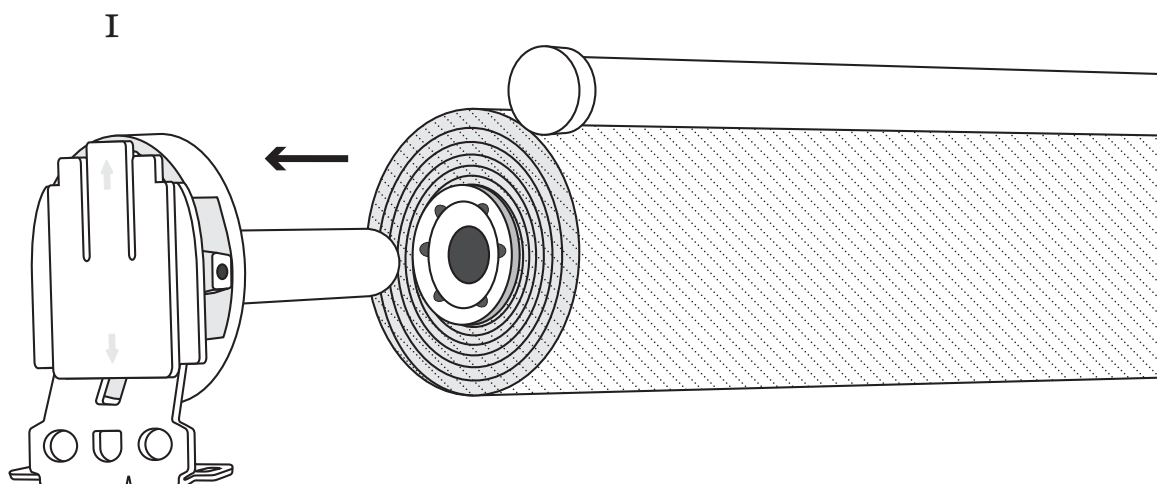


3

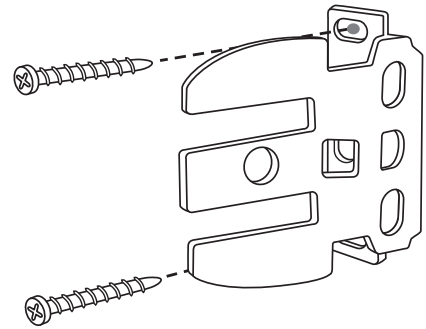
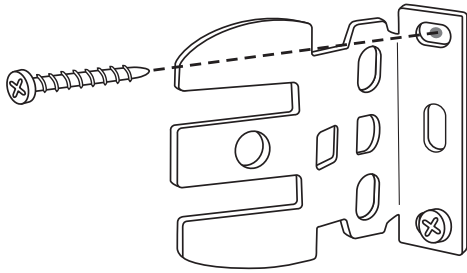
Håll upp rullgardinen mot det ställe den sitta. Kontrollera att den sitter rakt. Märk ut skruvhålen i väggfästena.



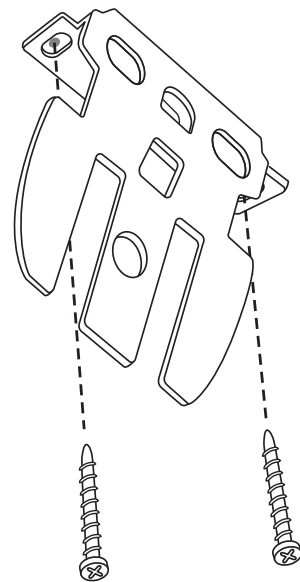
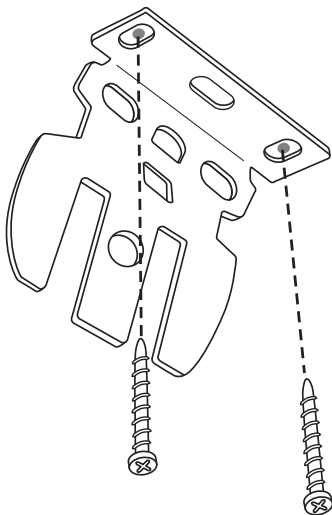
- 4 Tag loss fästena från rullgardinen igen.
Frigör väggfästena genom att lyfta på flärpen.



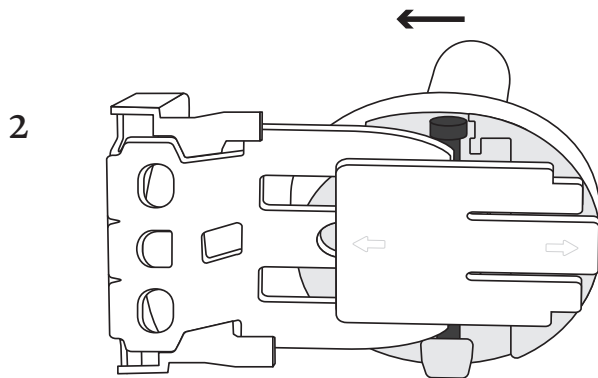
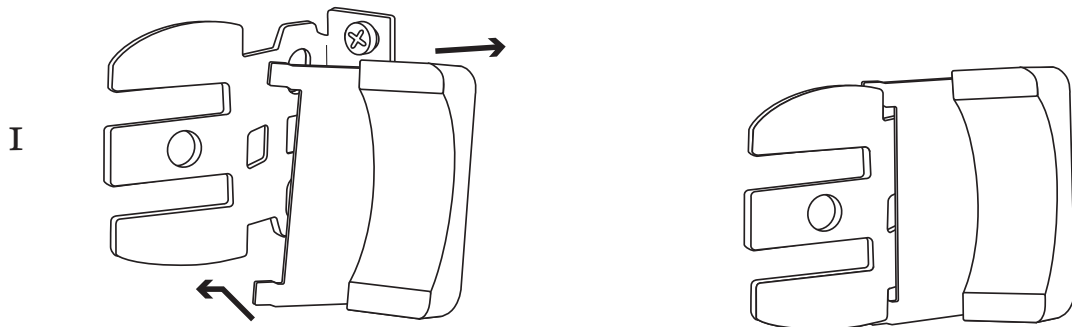
- 5 Skruva fast båda väggfästena på väggen i de markerade hålen.



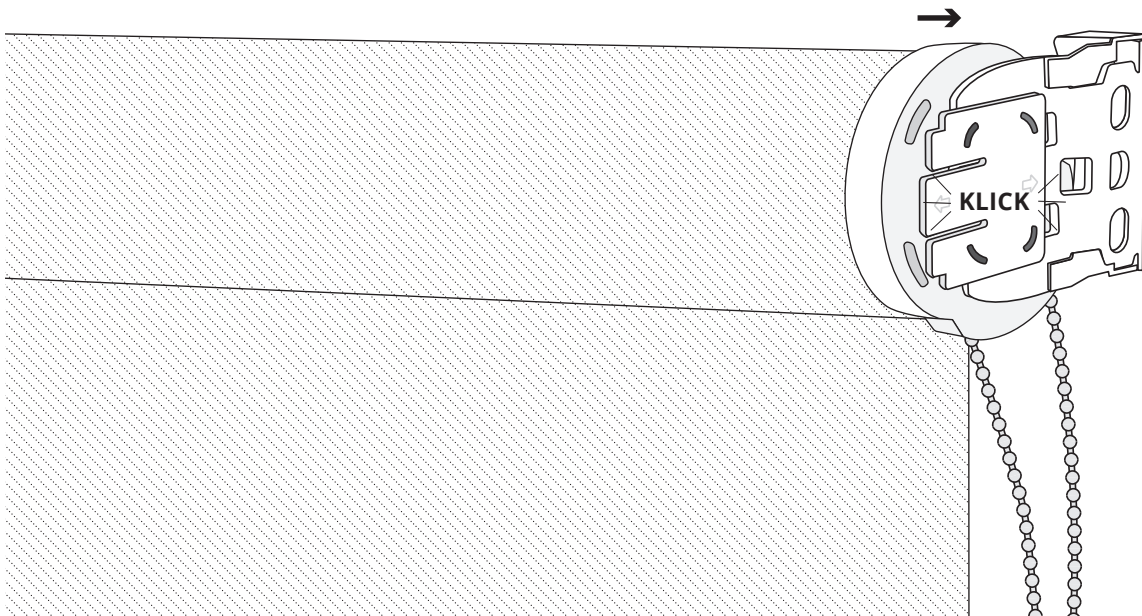
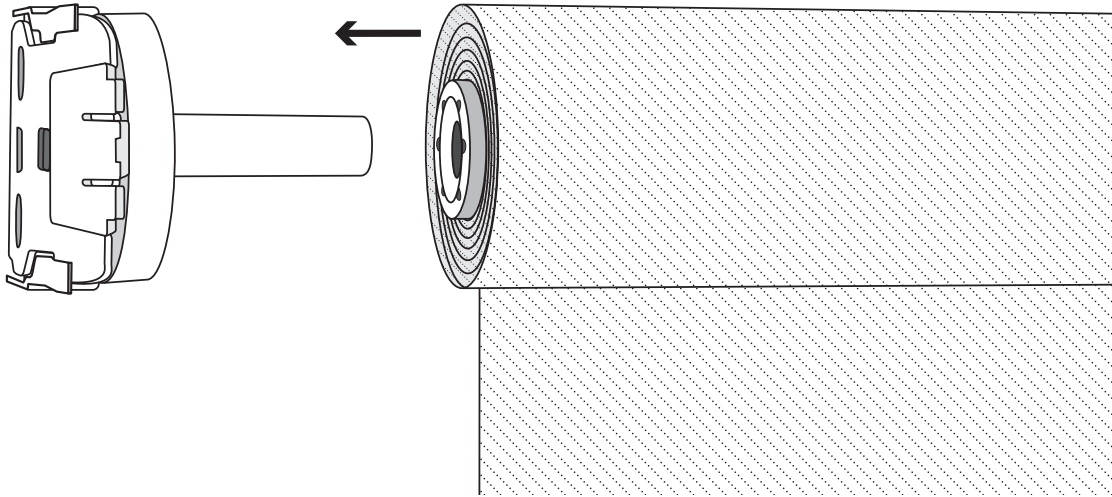
Takmontage



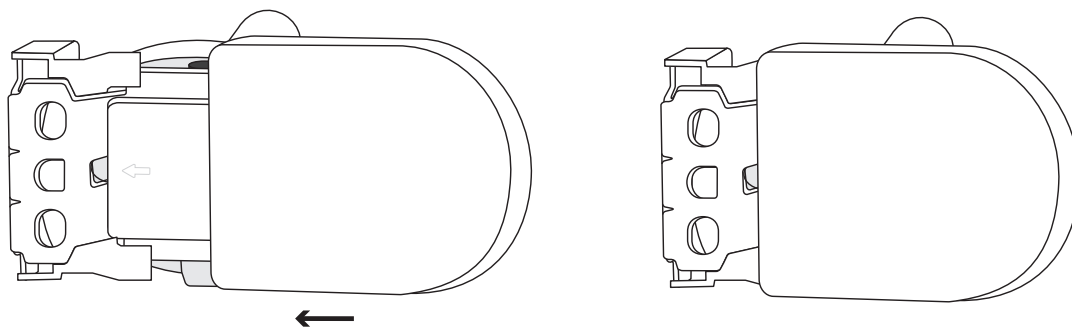
- 6 Sätt fast de inre täckåporna och sedan rullgardinsfästet på väggfästet.



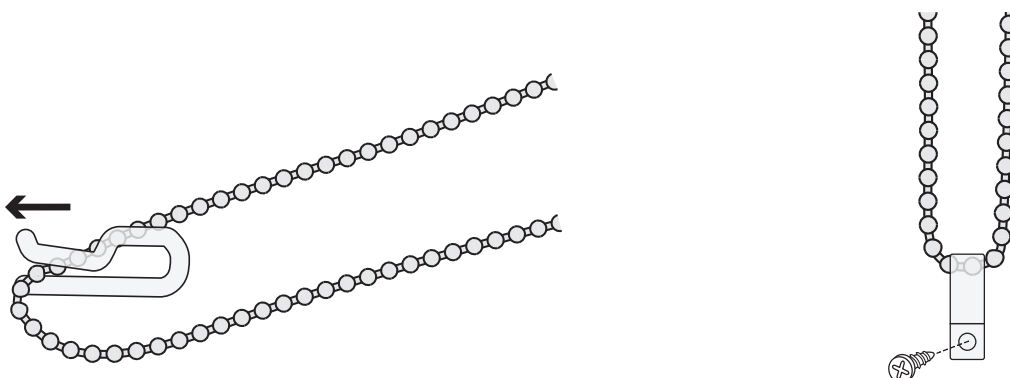
- 7 Sätt rullgardinen i fästena.



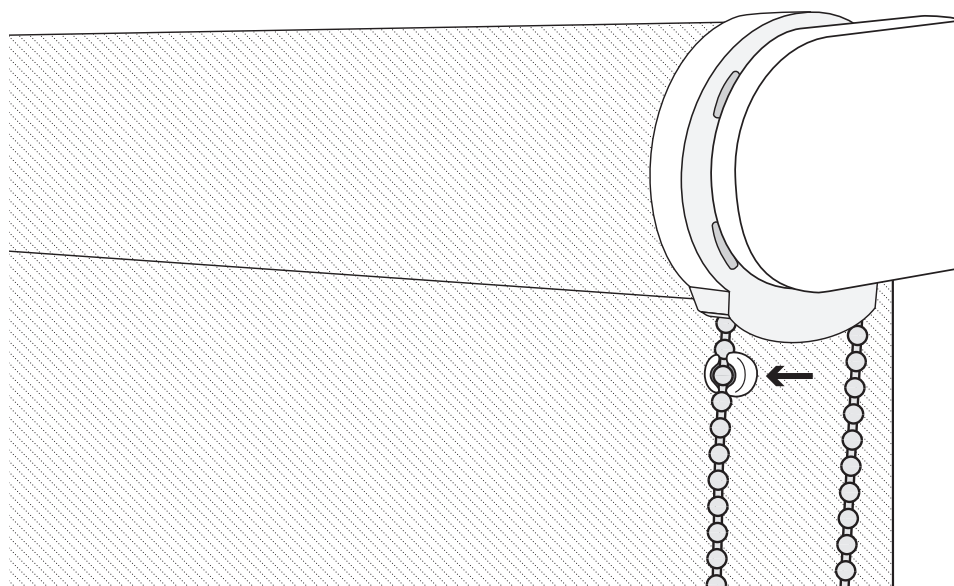
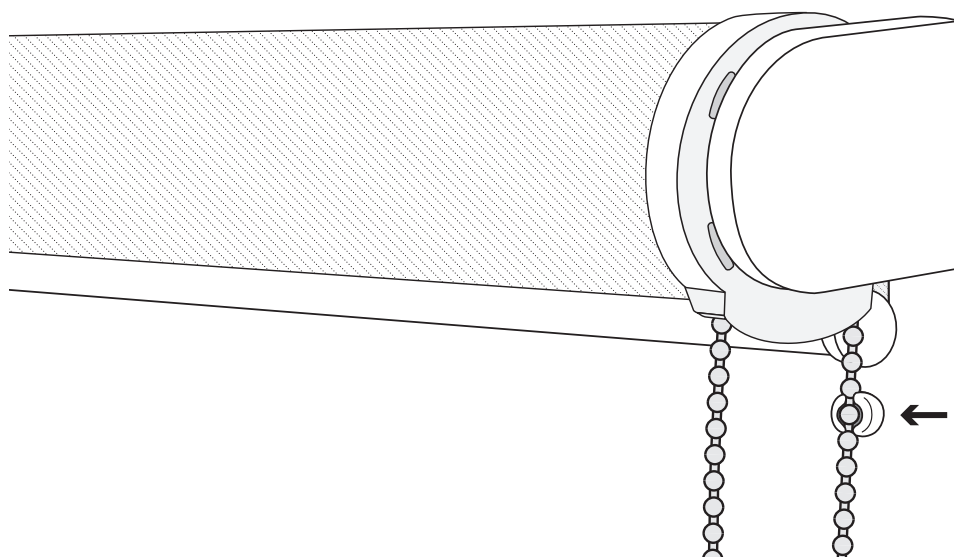
- 8 Sätt fast yttre täckåpor på väggfästena.



- 9 Trä på barnsäkerhetsfästet på kulkedjan. Spänn kedjan och skruva fast på väggen.



- IO** Dra upp rullgardinen till max, sätt fast stoppkulan längst upp på den bakre delen av kulkedjan.
Dra sedan ner gardinen och sätt fast stoppkulan längst upp på den främre delen av kedjan.





 My
Window™

Karlavägen 66, Stockholm . 08-580 018 60 . info@mywindow.se

www.mywindow.se