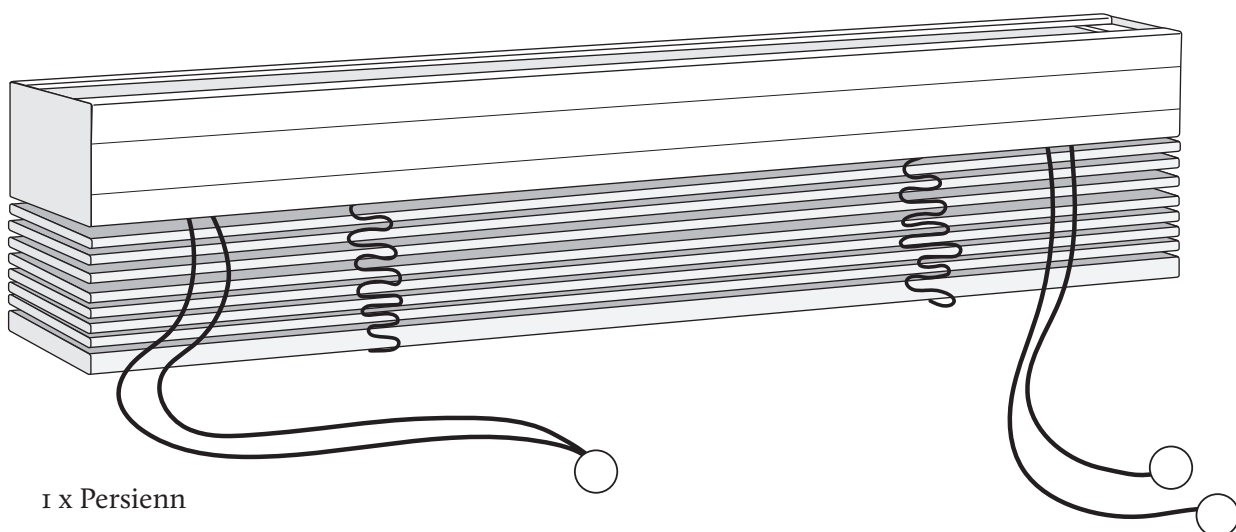
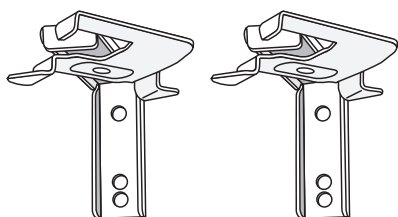


# Installationsbeskrivning

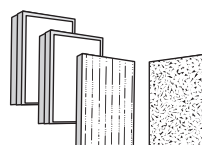
## Träpersienn



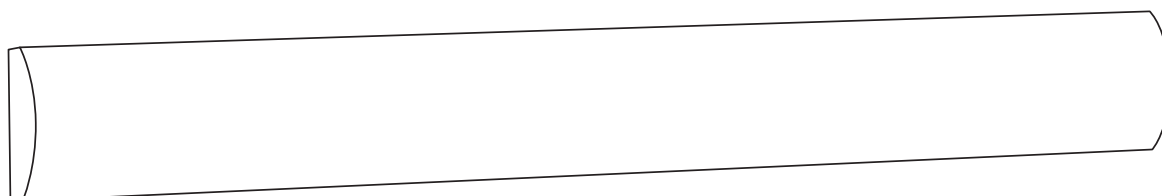
1 x Persienn



2 x Fästen



3 x Kardborretiketter

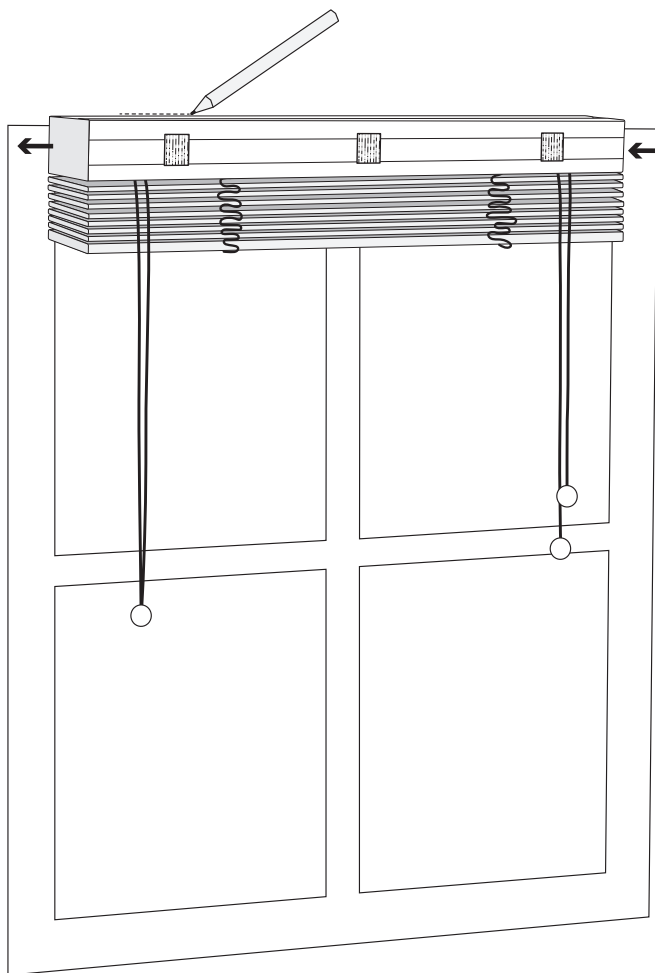


1 x Täcklist

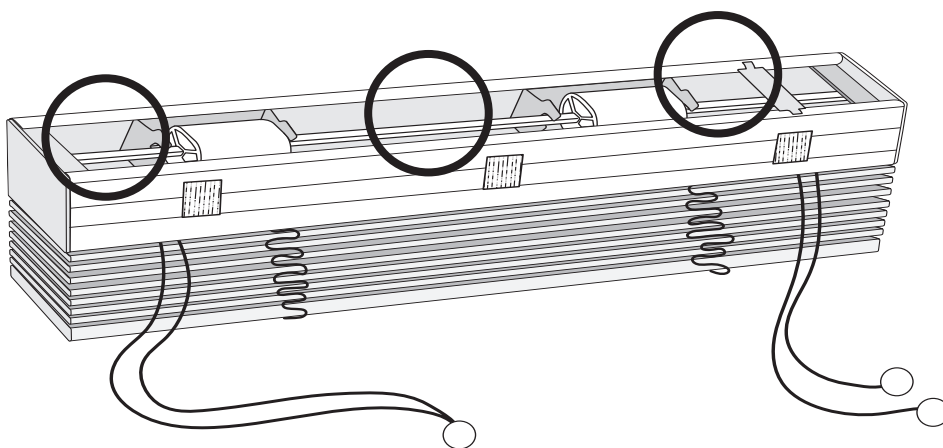
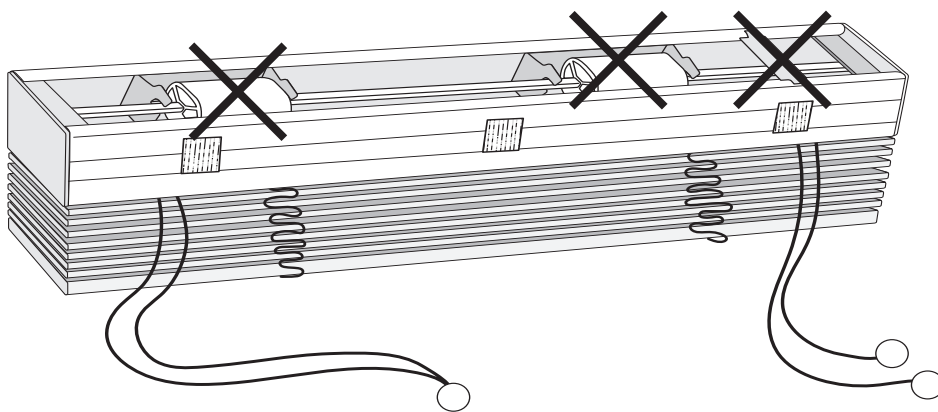
I

Håll upp persiennen mot det ställe den skall sitta på för att märka ut var fästena ska placeras.

Märk ut vart väggfästena skall sitta. Överkant på fästena blir överkant på persiennen.

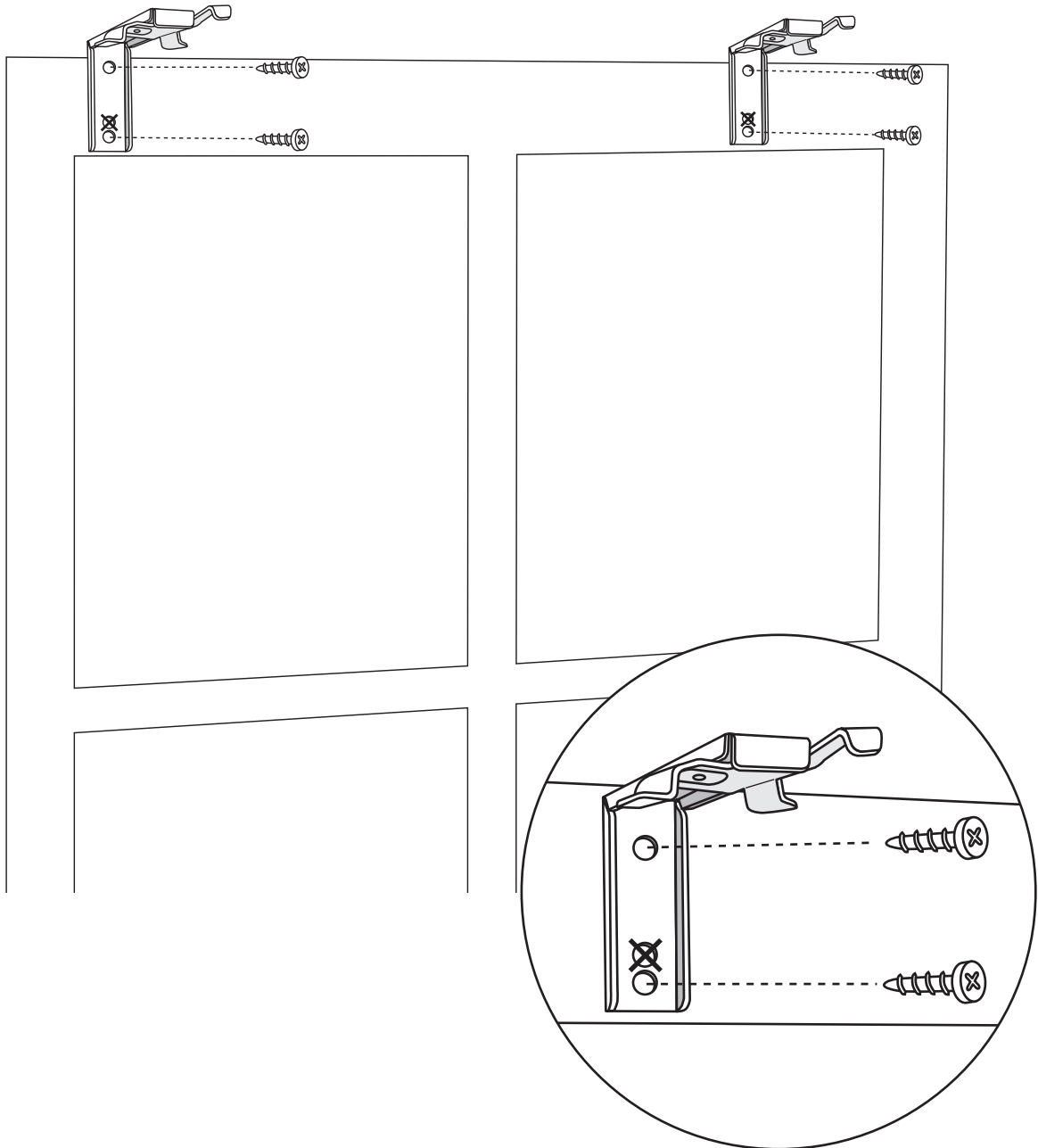


Placera ej fästen på dessa ställen.

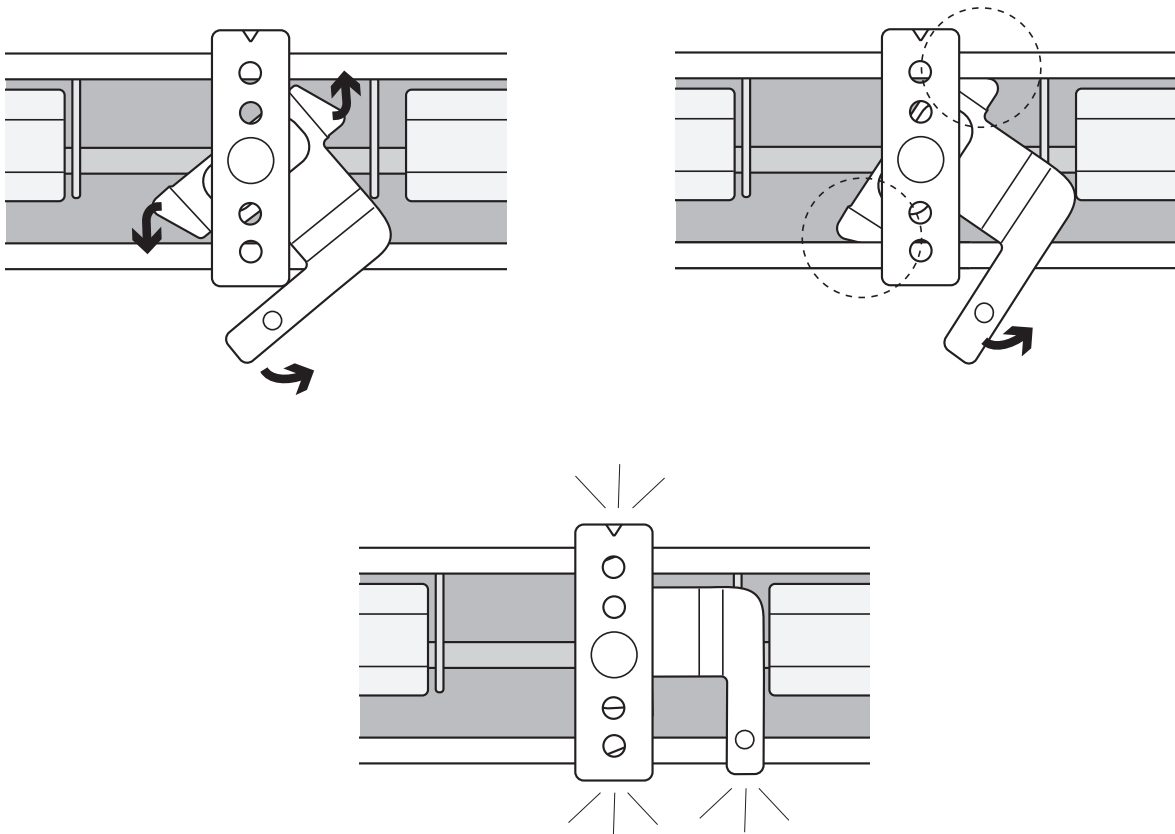


Rätt placering för fästen.

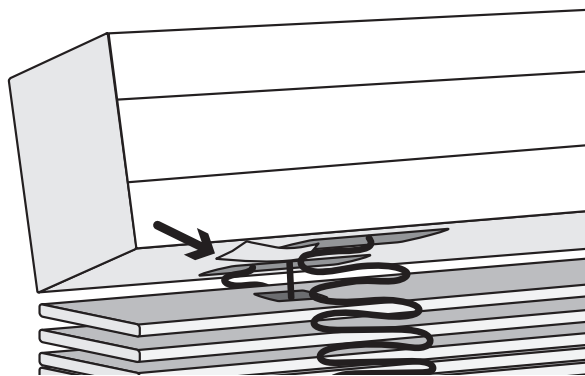
- 2 Skruva upp fästena med skruvar i det övre och nedre skruvhålet.



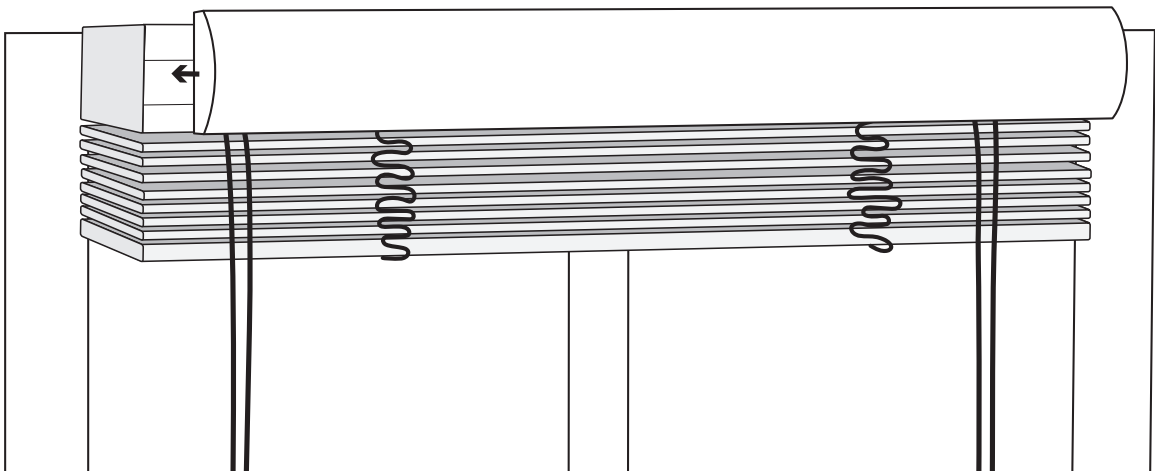
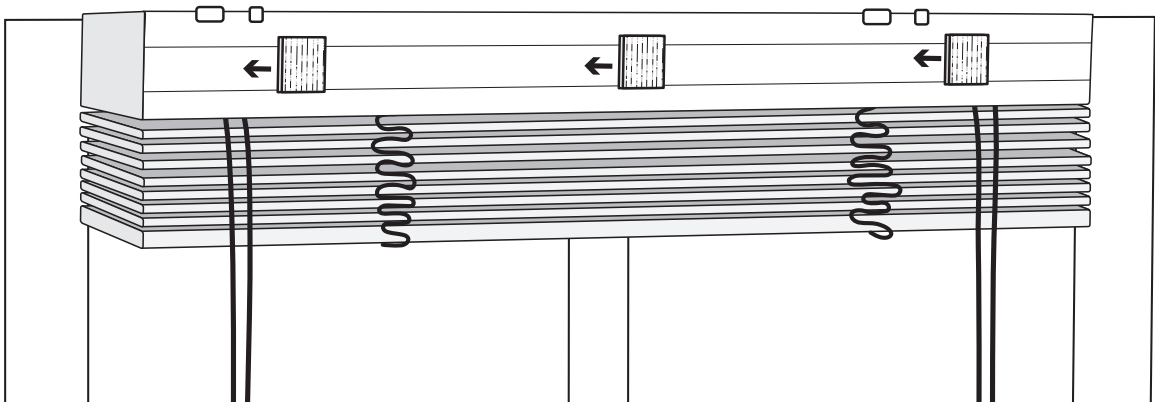
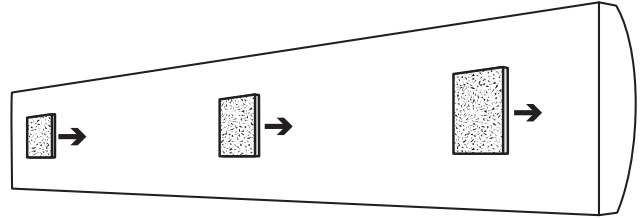
- 3 Fäst persiennen genom att trycka den upp mot fästena och sedan föra spärren åt sidan så att "vingarna" trycks in under kanterna.



- 4 Tag bort skyddstejp.

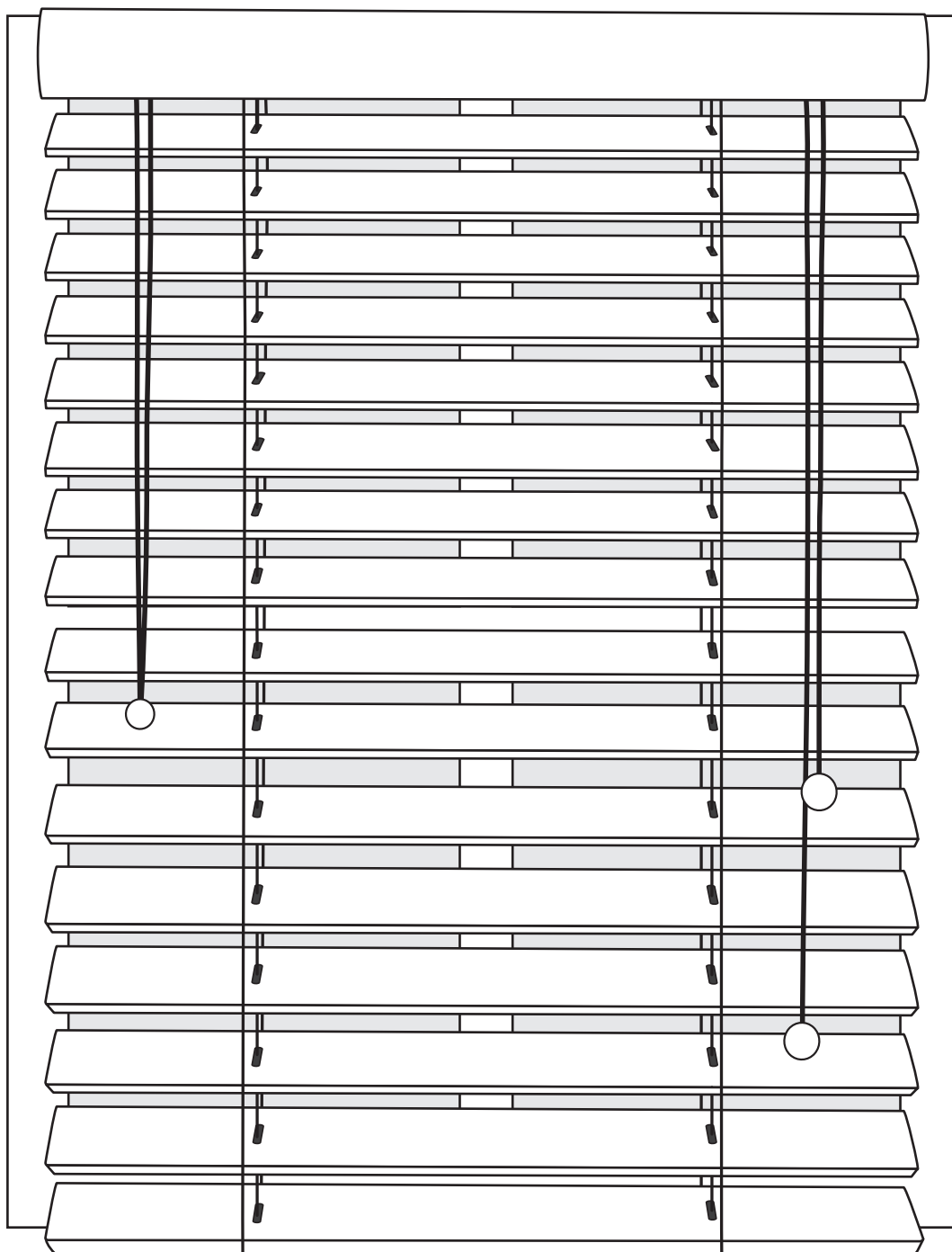


- 5 Fäst karborretiketterna på täcklist resp. persienn.  
Tryck sedan fast täcklisten på persiennen.



6

Färdig installation.





 My  
Window™

Karlavägen 66, Stockholm . 08-580 018 60 . [info@mywindow.se](mailto:info@mywindow.se)

[www.mywindow.se](http://www.mywindow.se)