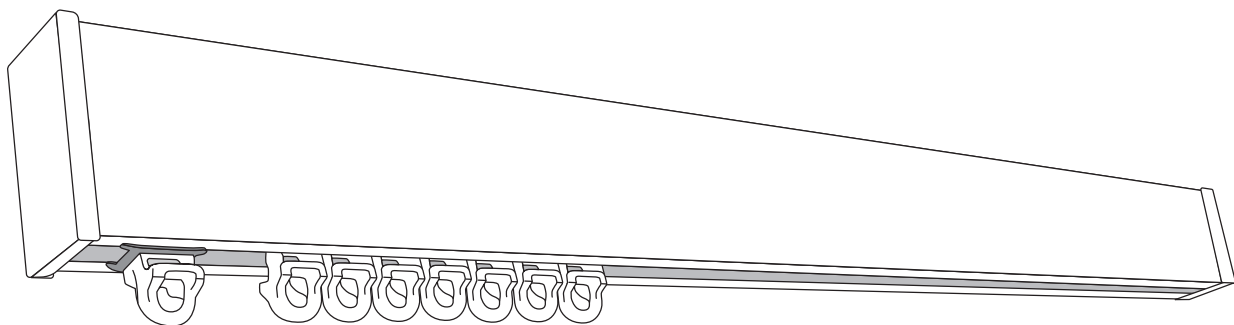


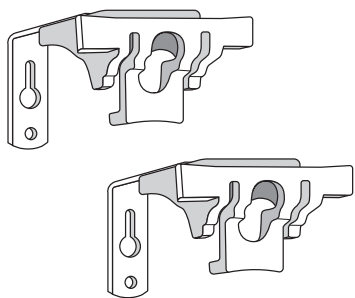
Installationsbeskrivning

Skena på vägg / i tak

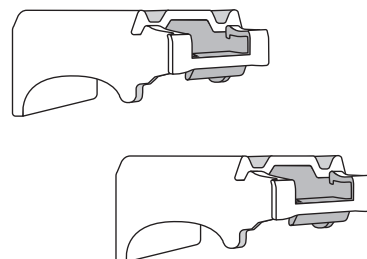


Skena

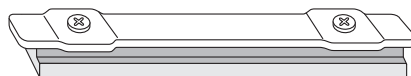
Fästen för
väggmontage



Fästen för
takmontage

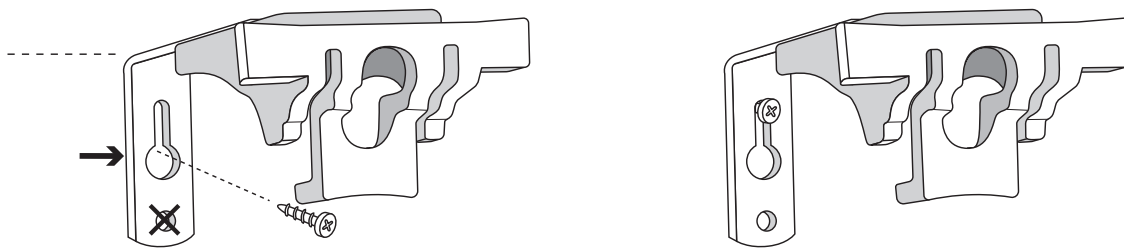


Skarvbleck

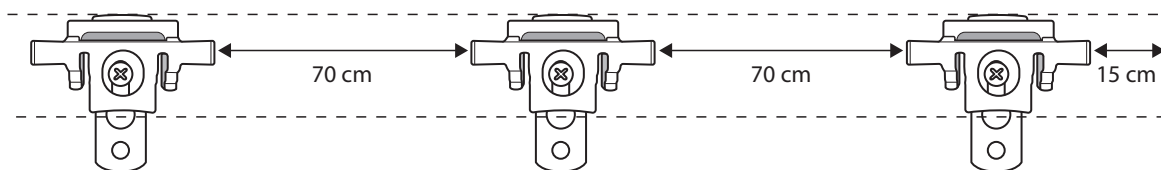


I

Skruva upp fästena i dessa hål.
Överkant på vinkel blir överkant på
den färdigmonterade skenan.



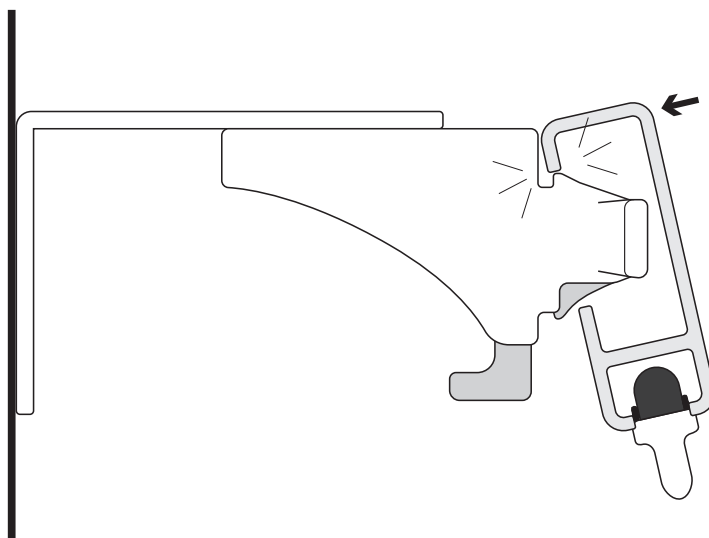
Montera fästena med 70 cm mellanrum
och 15 cm till änden av skenan.



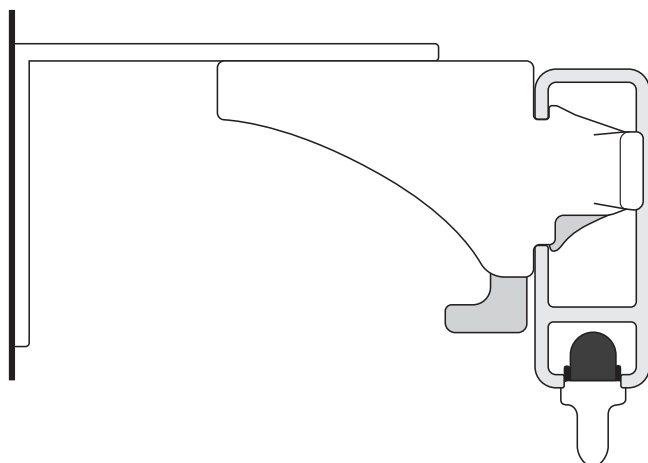
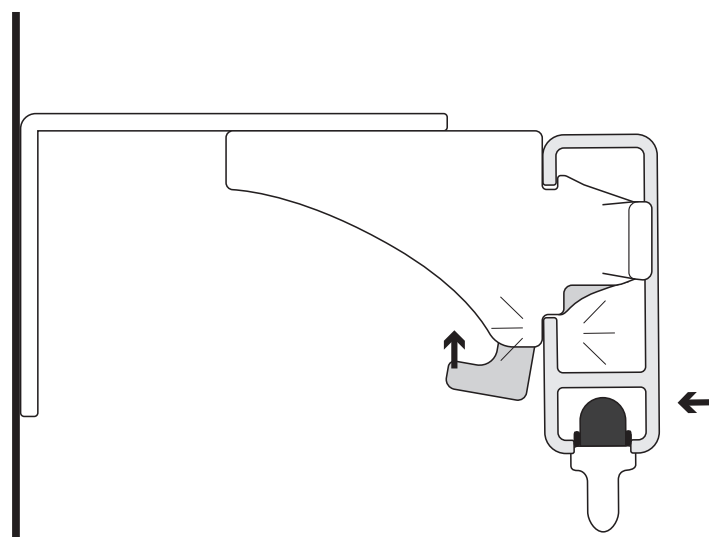
2

Montera skenan på fästena.

1) Tryck fast överkanten av skenan på den övre delen av fästet.



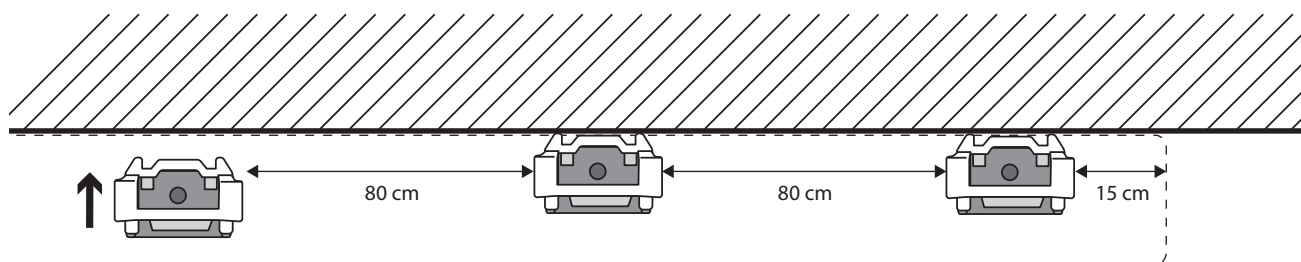
2) Lyft spärren och tryck fast nederkanten av skenan på fästet.



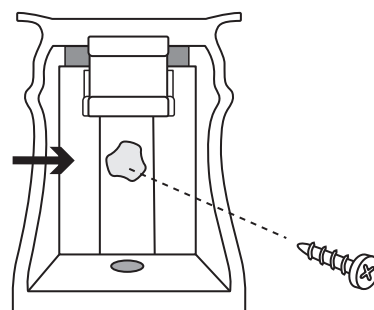
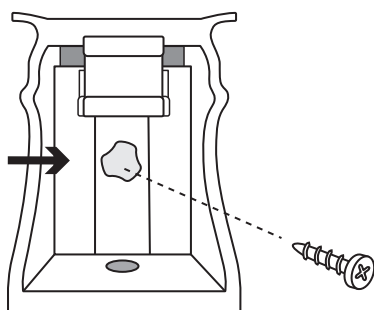
Färdig installation

I Montera fästena.

Montera fästena med 80 cm mellanrum och 15 cm till änden av skenan.

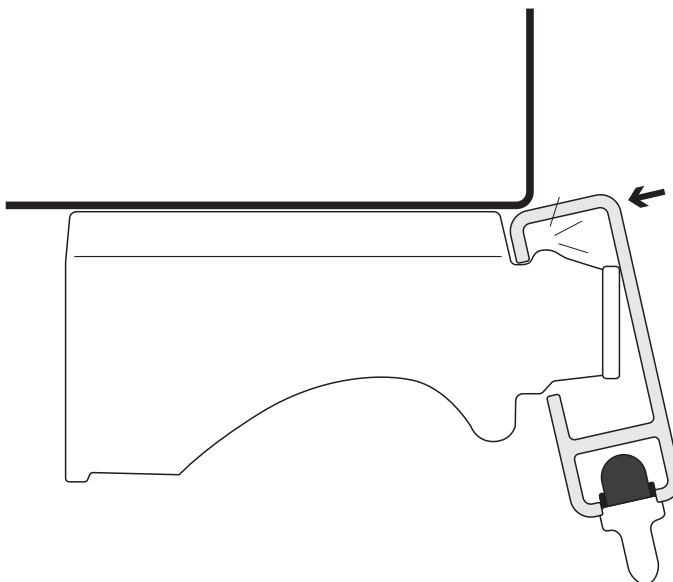


Skruva upp fästena i dessa hål.

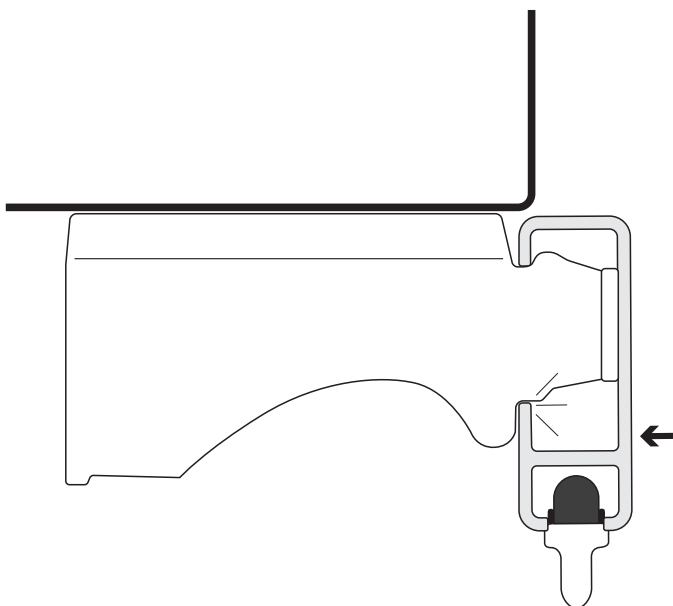


2 Montera skenan på fästena.

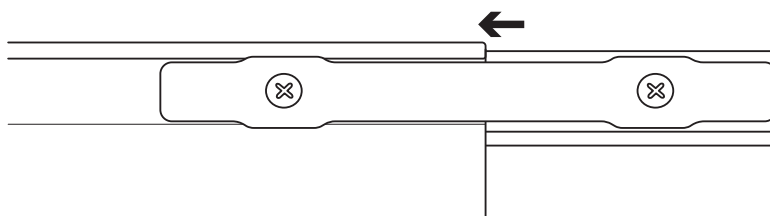
1) Tryck fast överkanten av skenan på den övre delen av fästet.



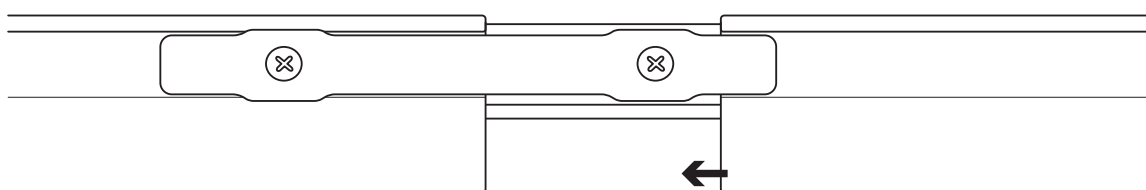
2) Tryck fast nederkanten av skenan på fästet.



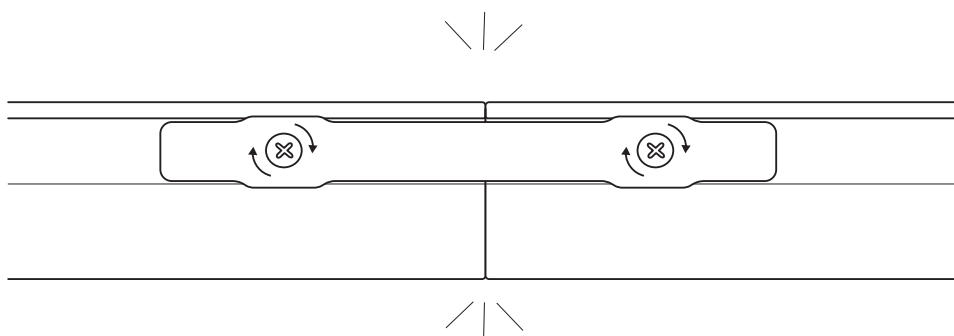
- 3) Så här kan du förlänga skenan med skarvblecket.



- 1) Tryck in skarvblecket i ena skenan.



- 2) Skjut på skenan som ska skarvas på.



- 3) Skjut ihop och lås fast med skruvarna.



 My
Window™

Karlavägen 66, Stockholm . 08-580 018 60 . info@mywindow.se

www.mywindow.se