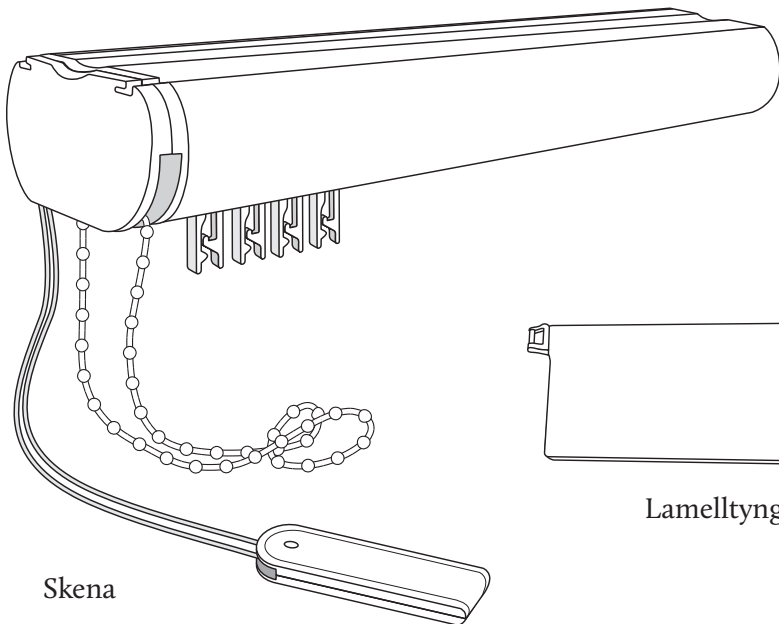


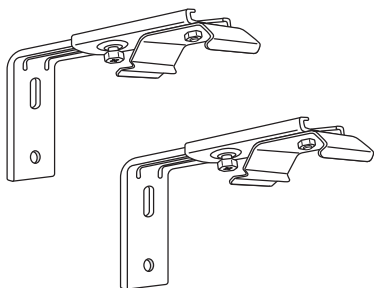
Installationsbeskrivning Lamellgardin



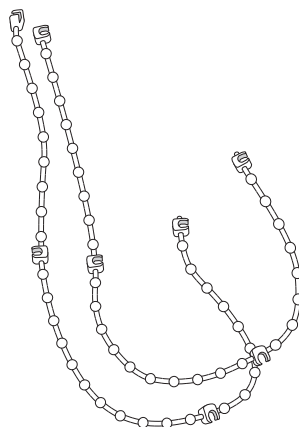
Skena



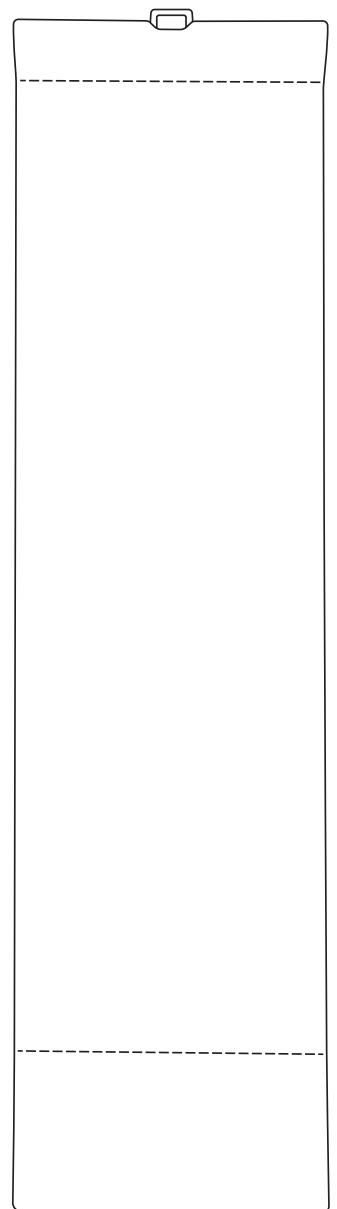
Lamelltyngd



Fästen

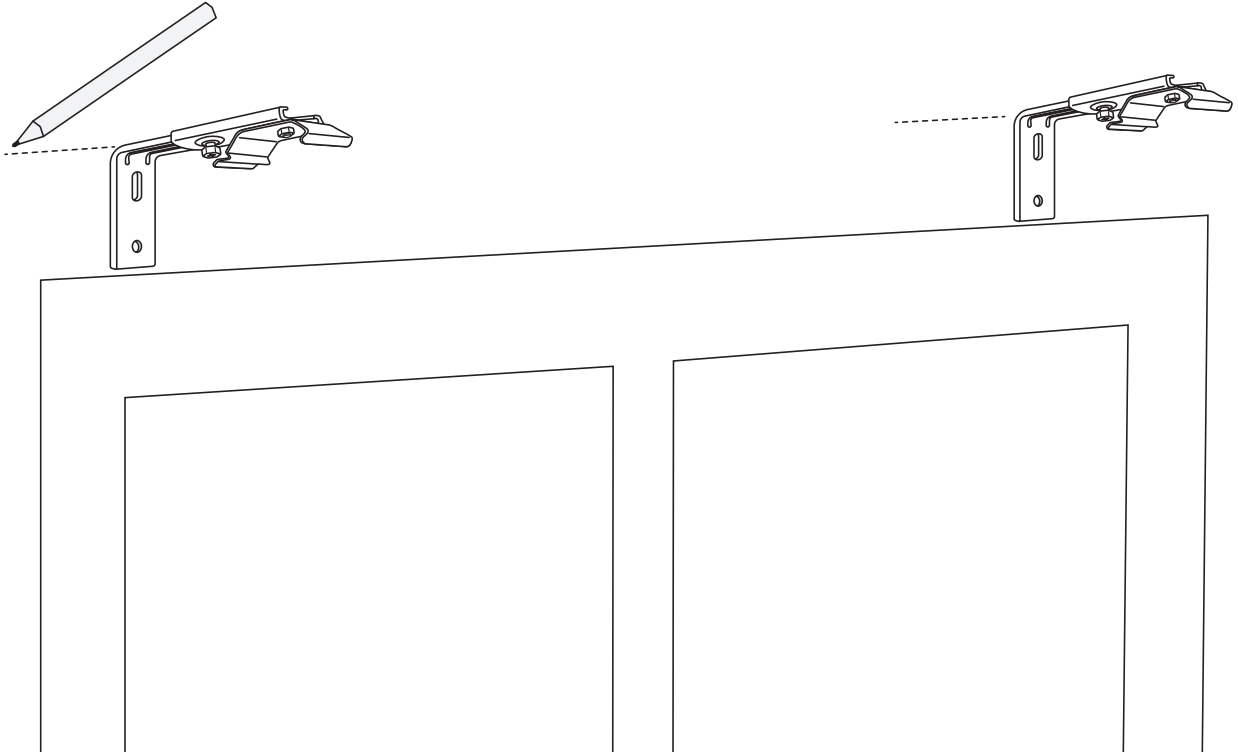


Tyngdkedjor

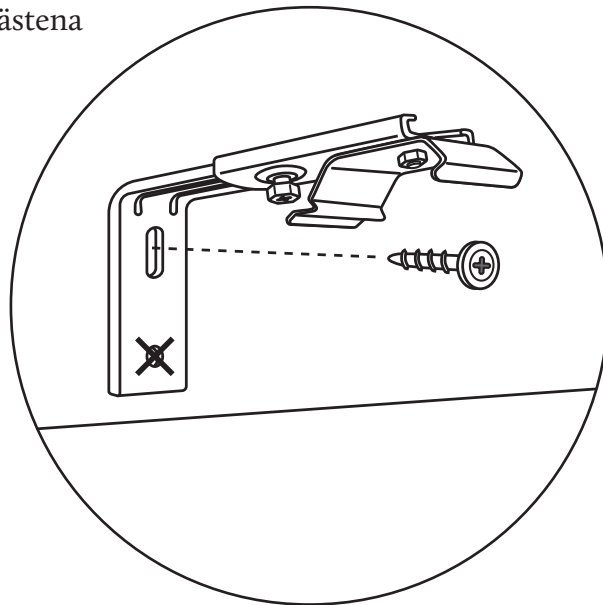


Lamell

- I Mät ut vart gardinen ska sitta.
Överkant på fäste blir överkant på gardin.

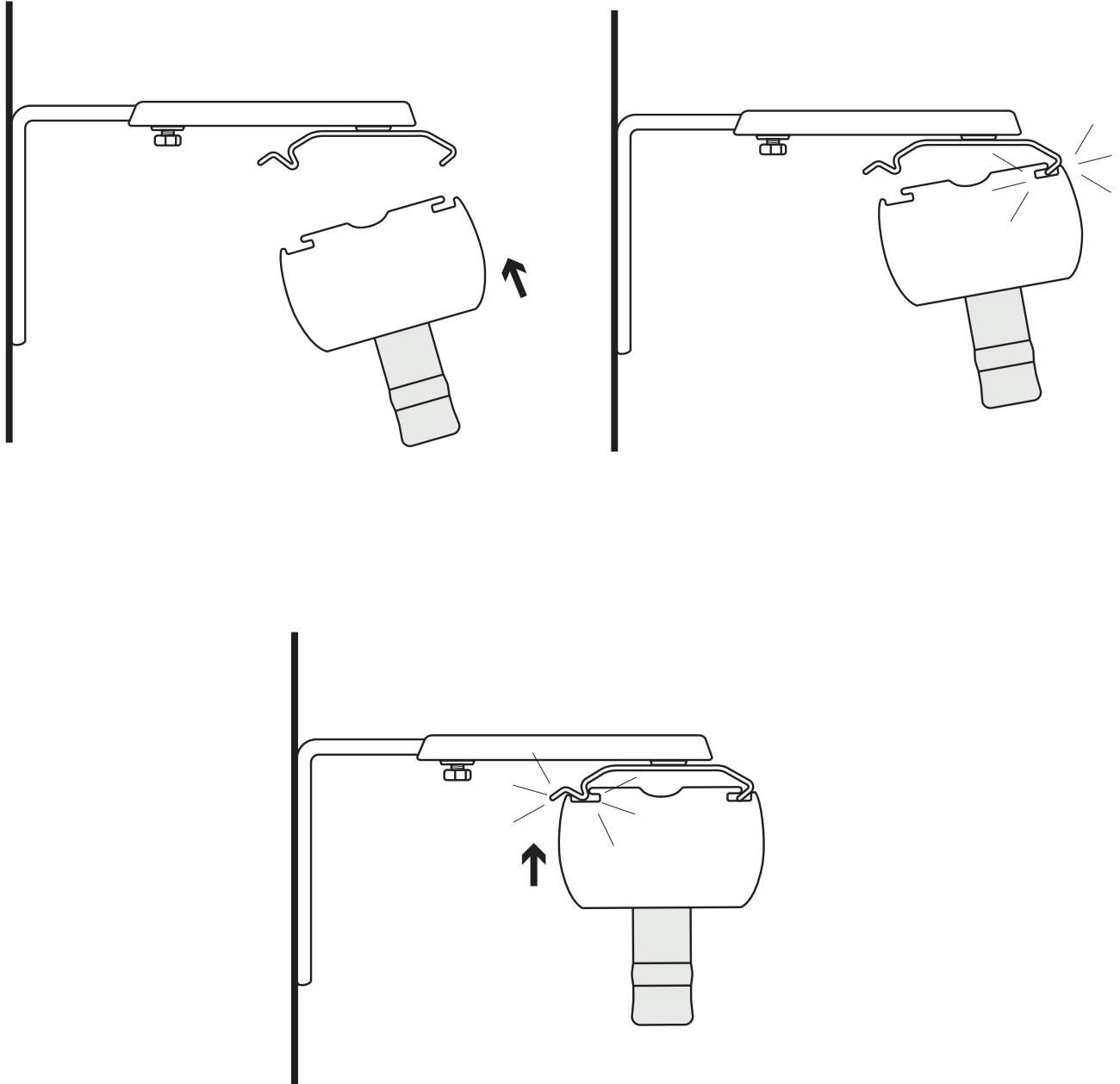


Skruva upp fästena
i dessa hål.

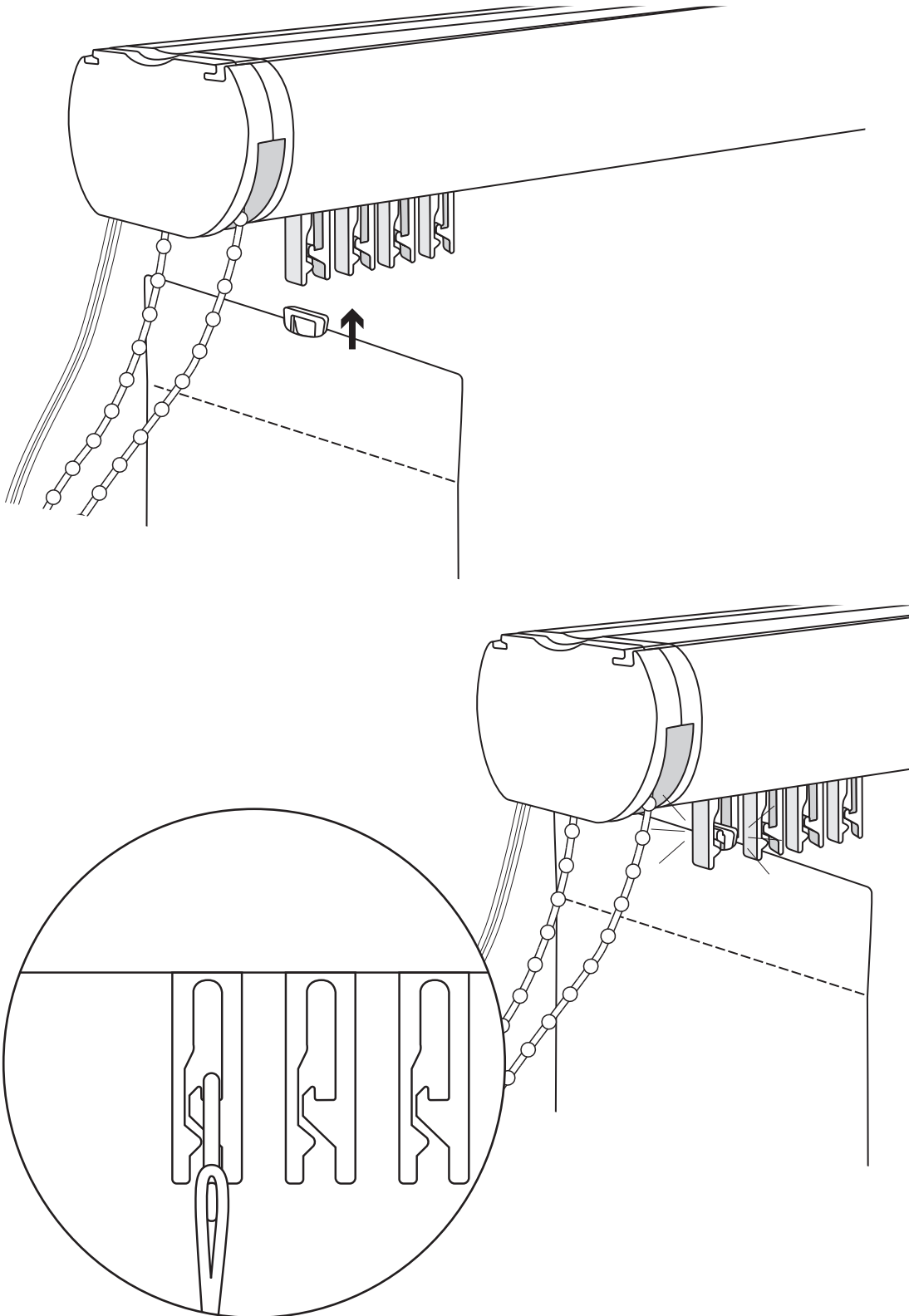


2

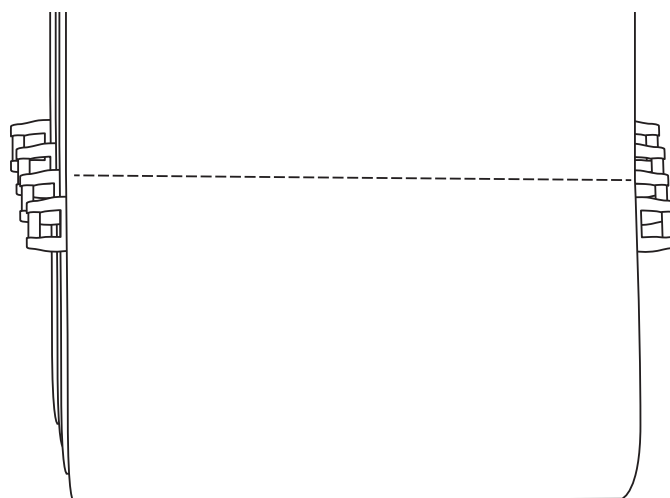
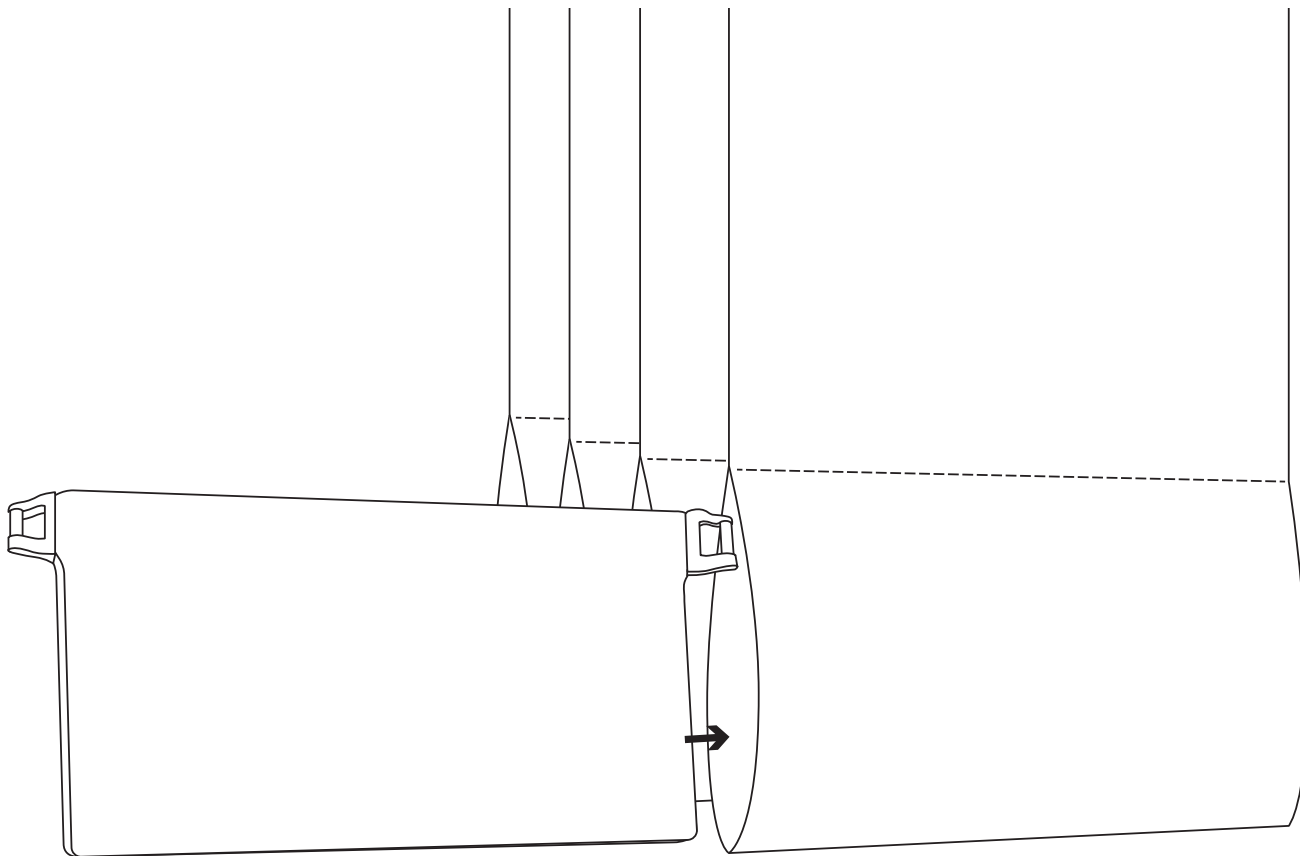
Klicka fast gardinen i fästena genom att först vinkla den bakåt och trycka fast den främre delen på fästena. Tryck sedan upp den bakre delen.



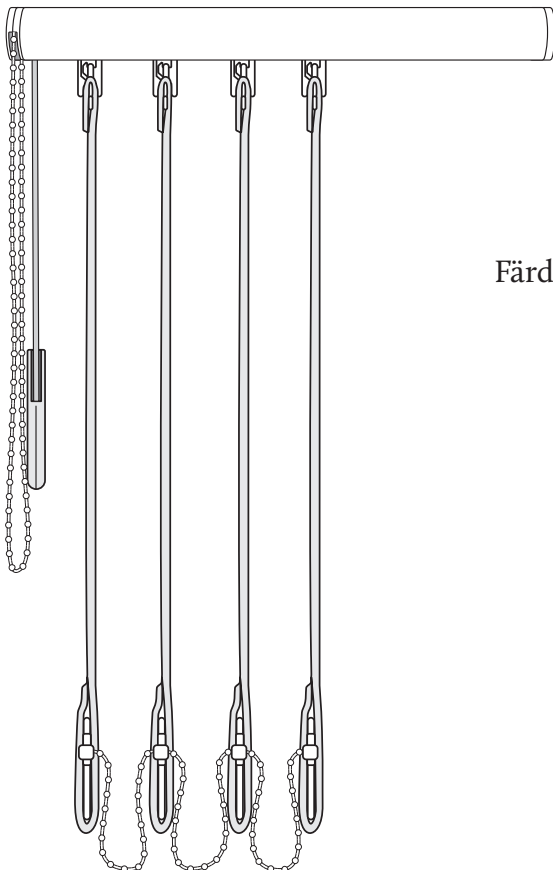
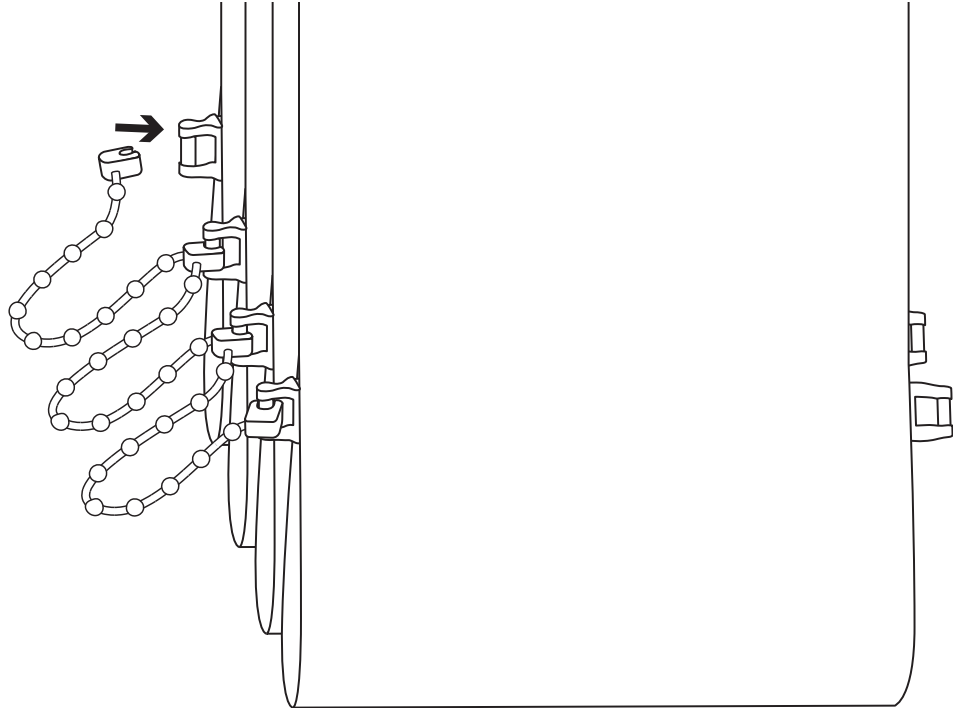
- 3 Klicka i lamellerna så att de fäster i krokarna.



- 4 Sätt tyngderna i lamellernas kanaler nedtill.

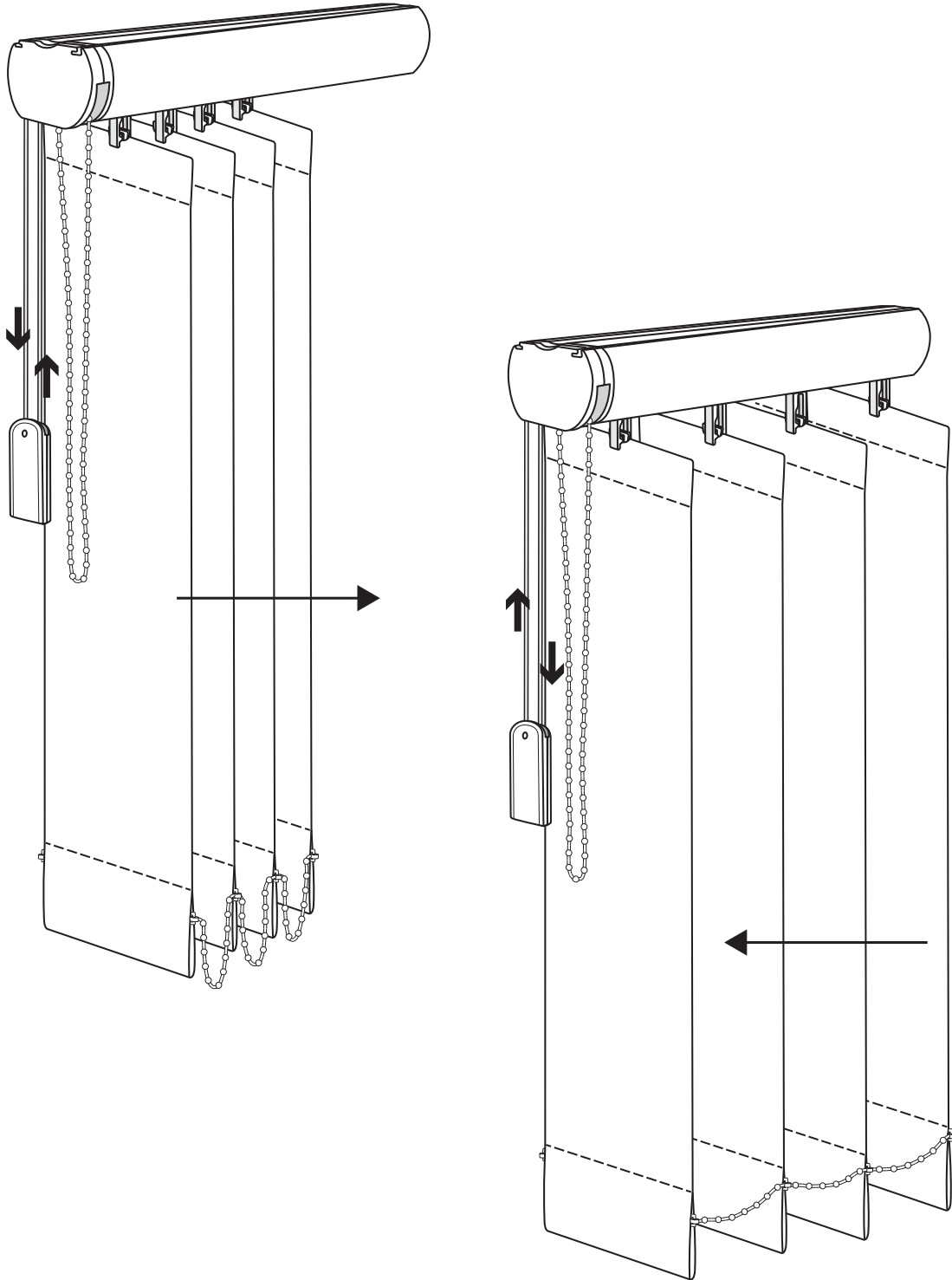


- 5 Tryck fast kedjorna på lamelltyngdernas hakar på båda sidor.

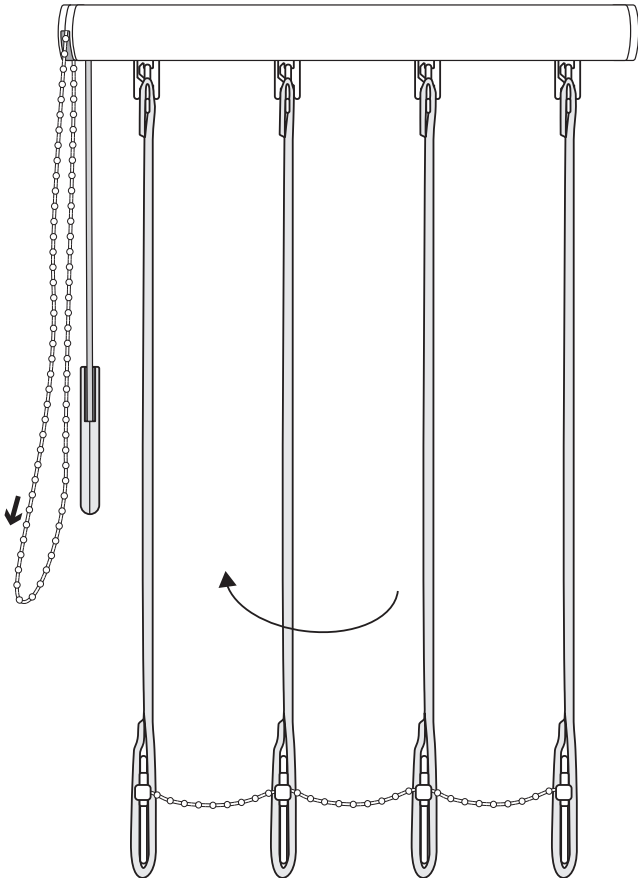


Färdig installation.

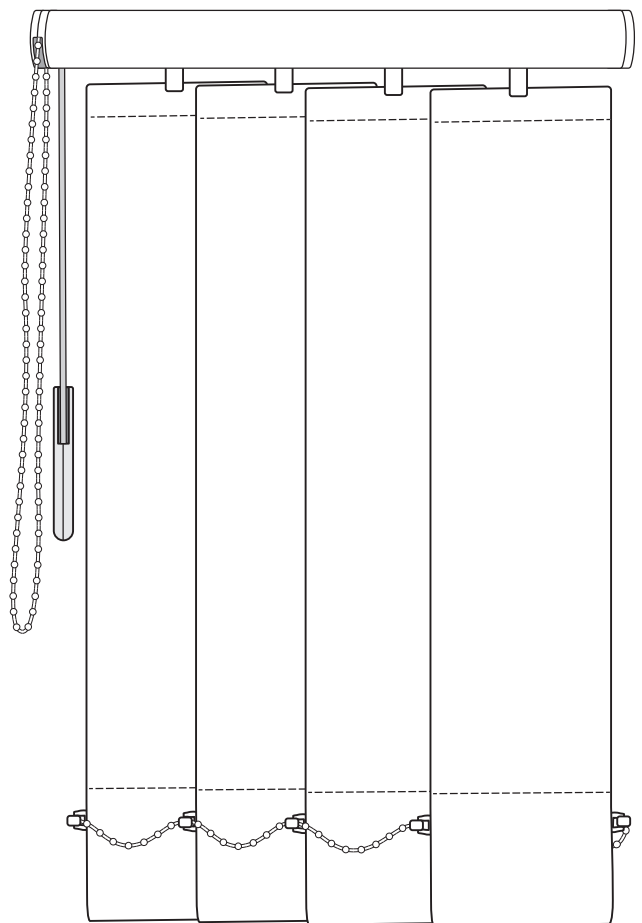
6 Reglera lamellerna i sidled med hjälp av linan.



- 7 Öppna och stäng lamellerna med hjälp av kulkedjan.



- 8 Installation klar!





 My
Window™

Karlavägen 66, Stockholm . 08-580 018 60 . info@mywindow.se

www.mywindow.se