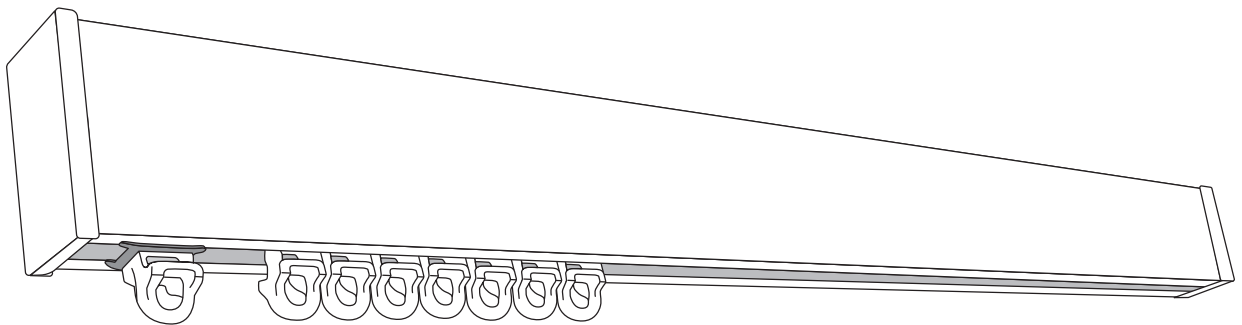


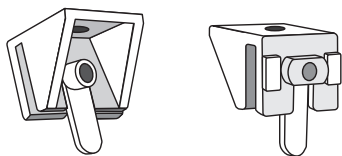
Installationsbeskrivning

Skena i tak / på vägg

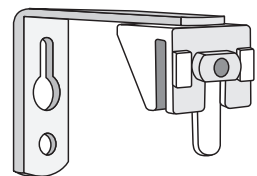


Skena

Fästen för
takmontage



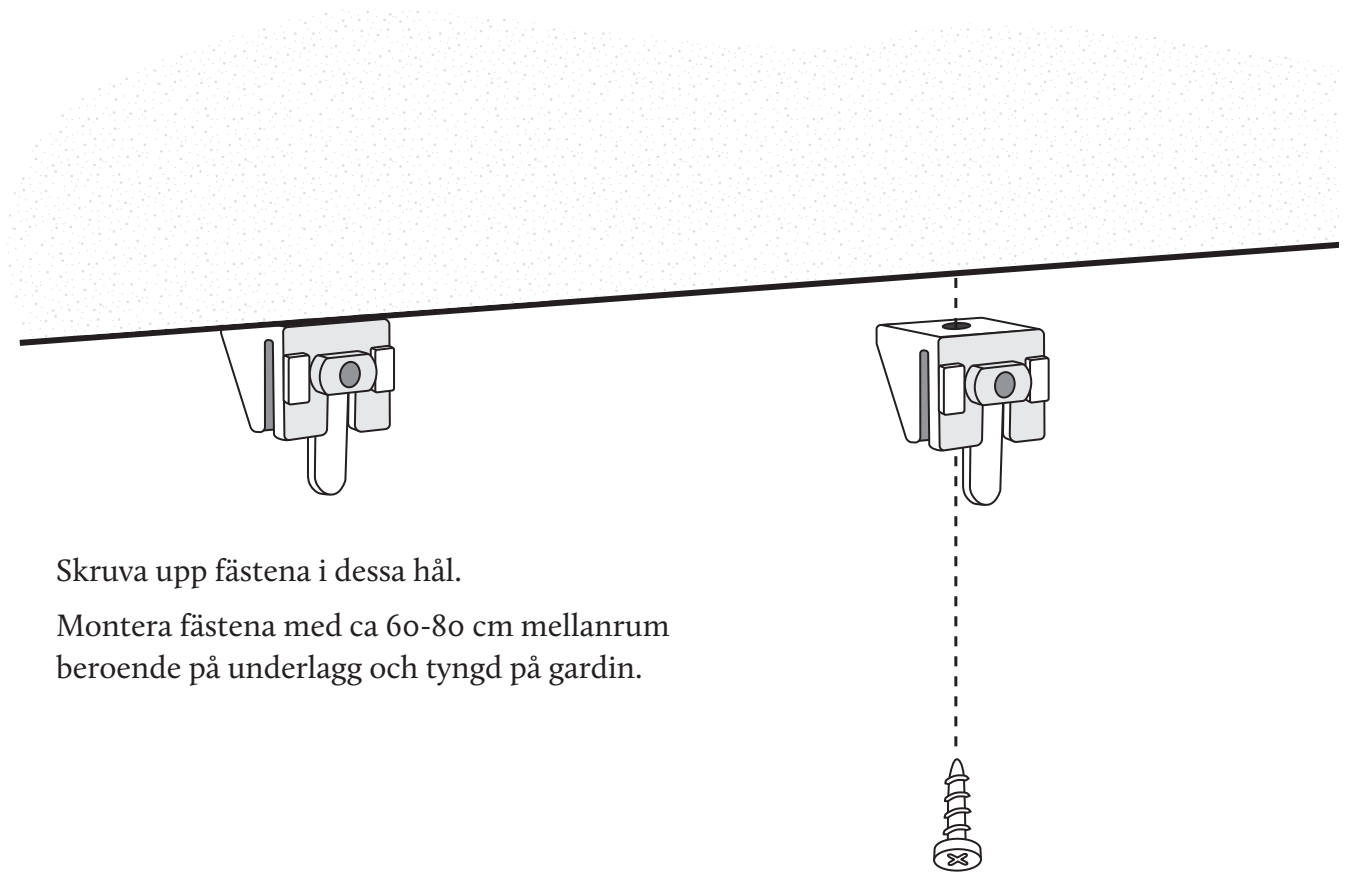
Fästen för
väggmontage



Skarvbleck



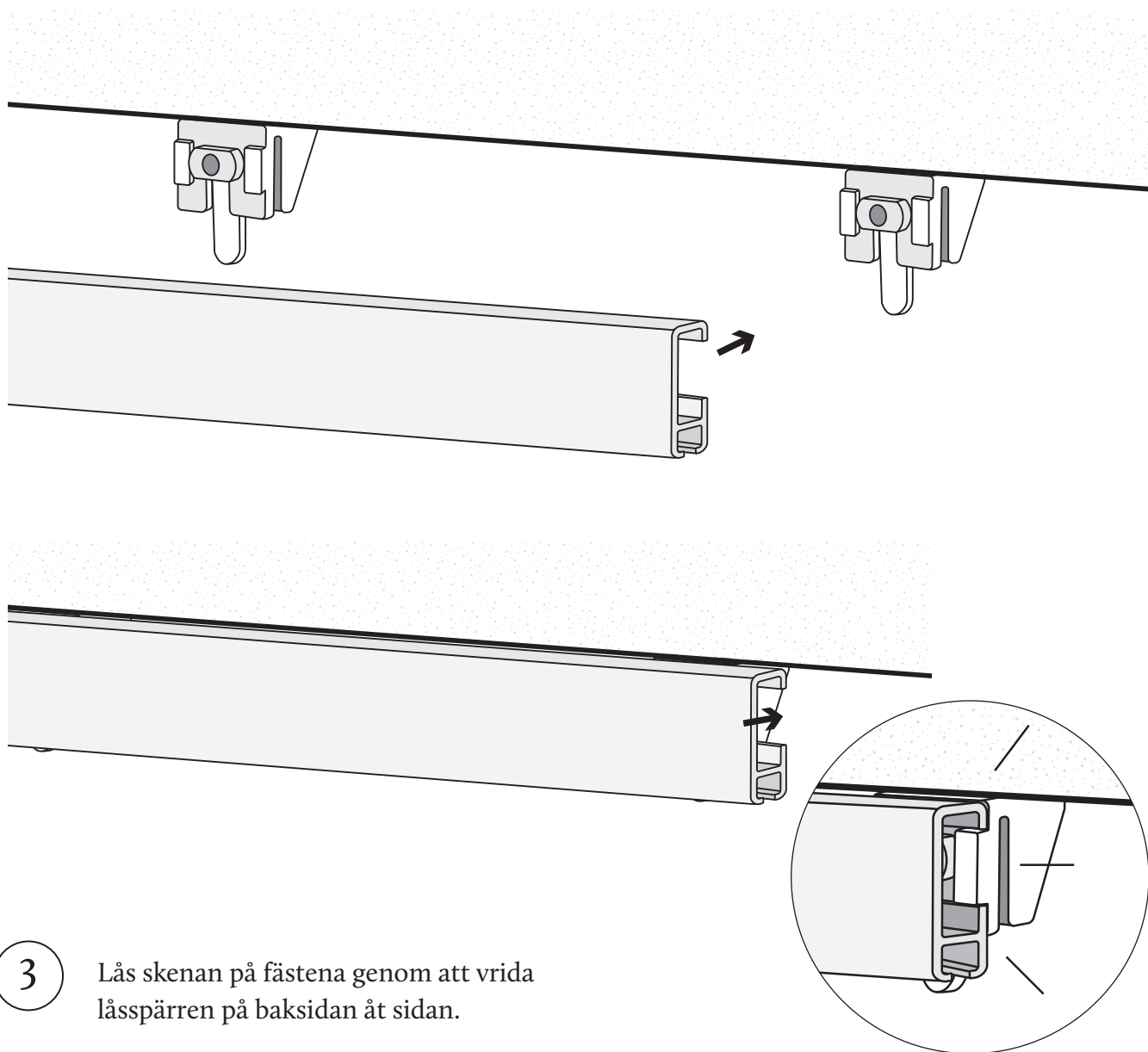
I Montera fästena.



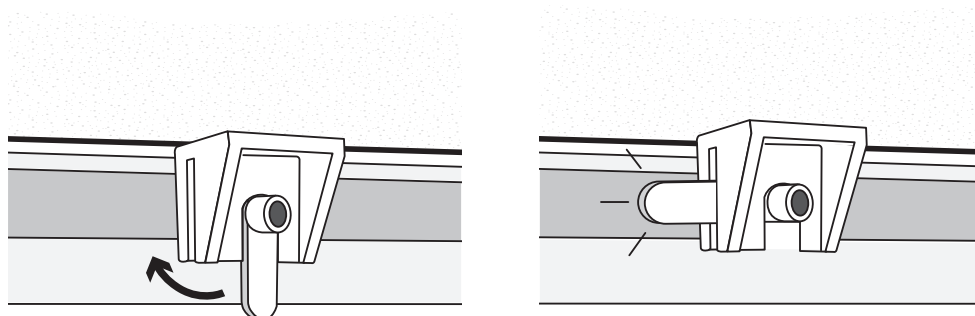
Skruva upp fästena i dessa hål.

Montera fästena med ca 60-80 cm mellanrum beroende på underlagg och tyngd på gardin.

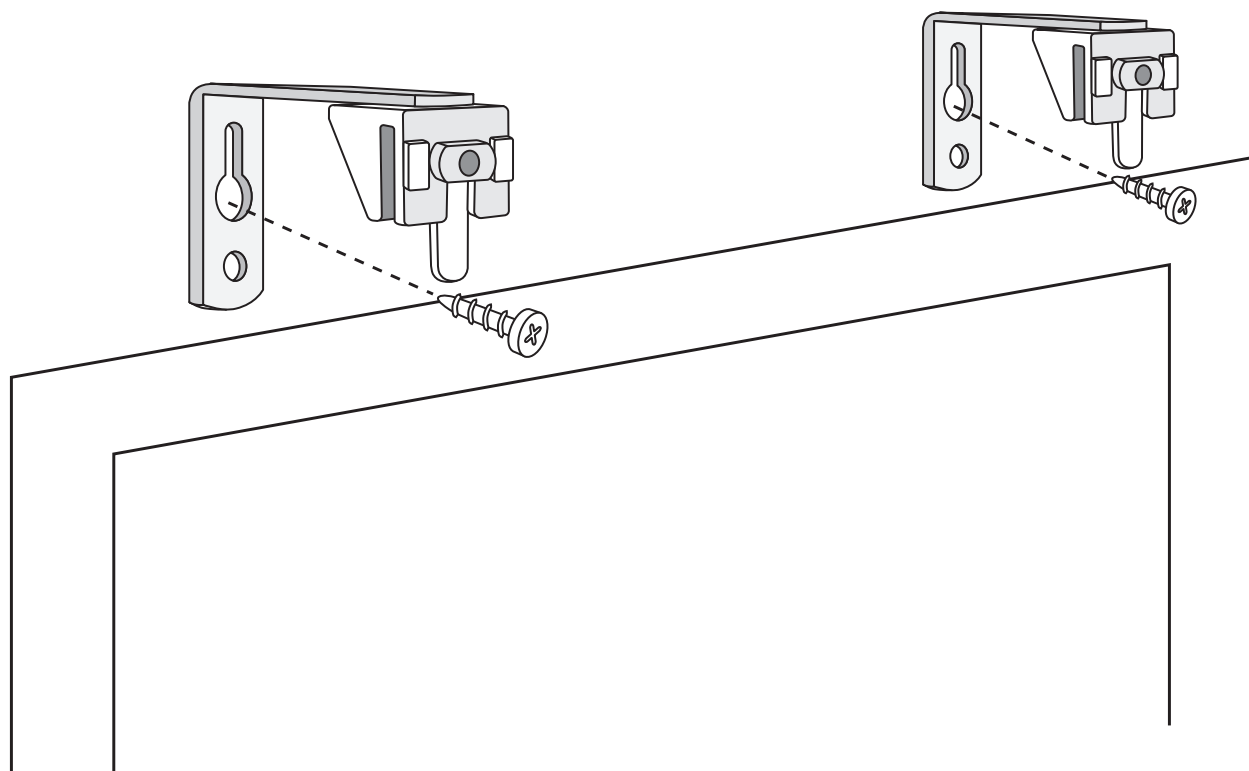
- 2 Tryck fast på skenan på fästena.



- 3 Lås skenan på fästena genom att vrida låsspärren på baksidan åt sidan.



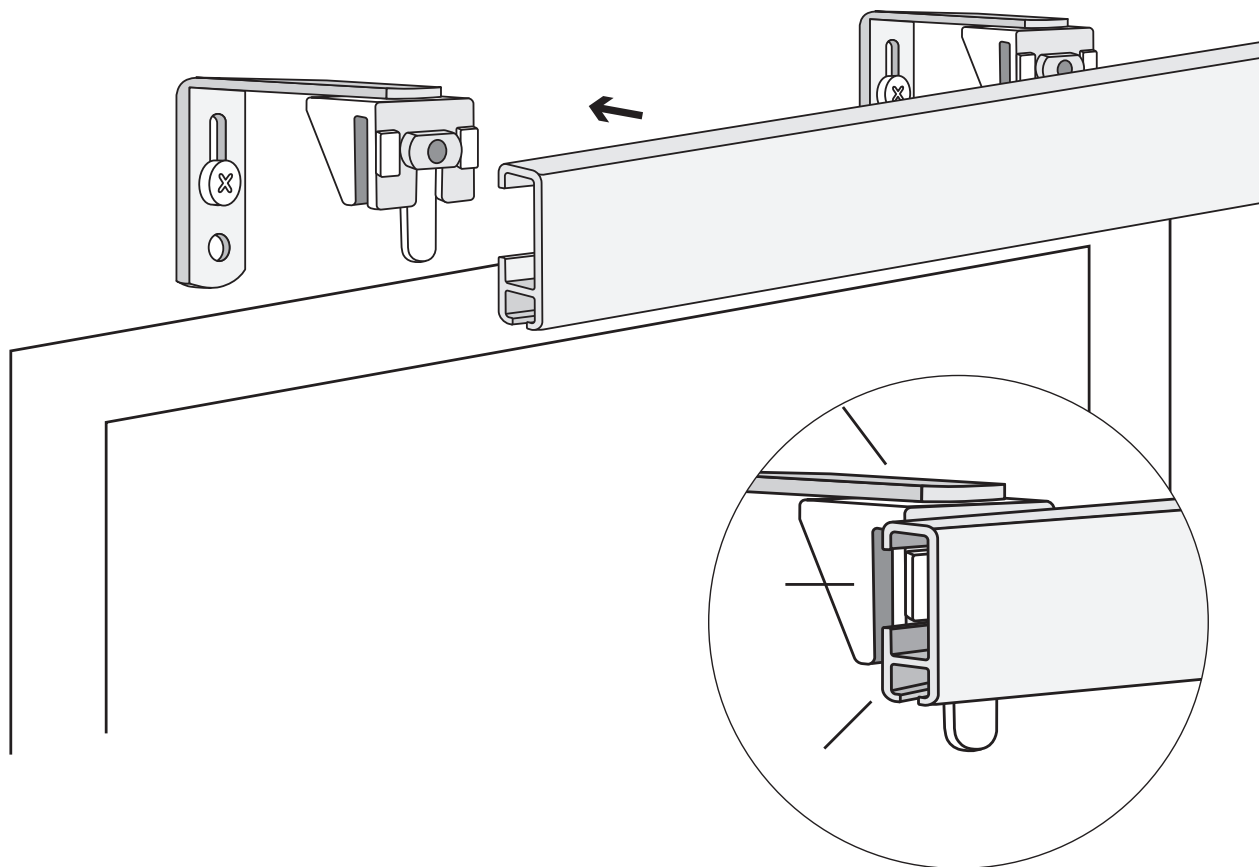
I Montera fästena.



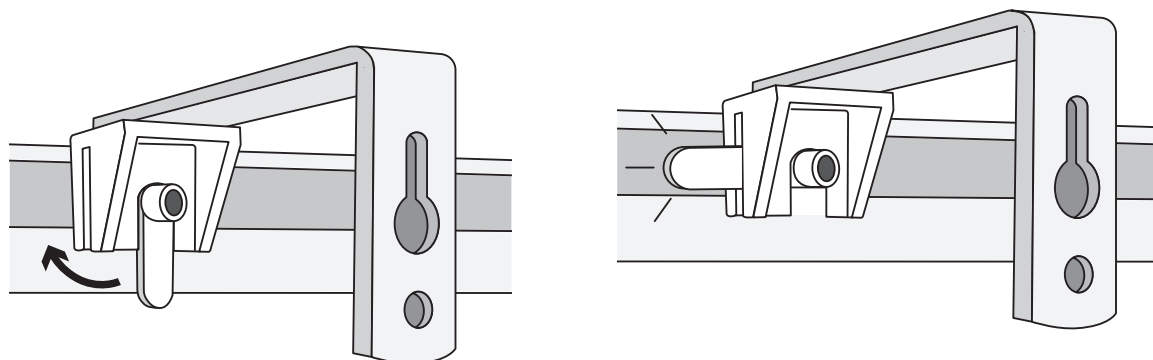
Skruva upp fästena i dessa hål.

Montera fästena med ca 60-80 cm mellanrum beroende på underlag och tyngd på gardin.

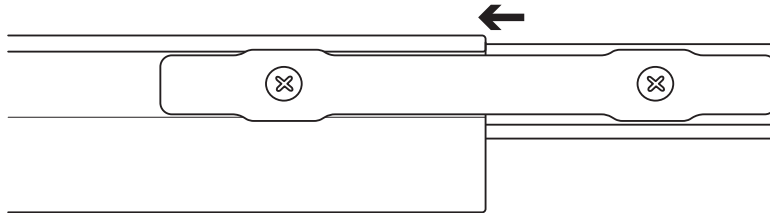
- 2 Tryck fast på skenan på fästena.



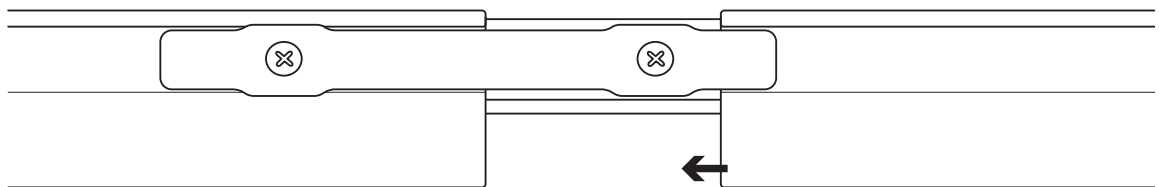
- 3 Lås skenan på fästena genom att vrida låsspärren på baksidan åt sidan.



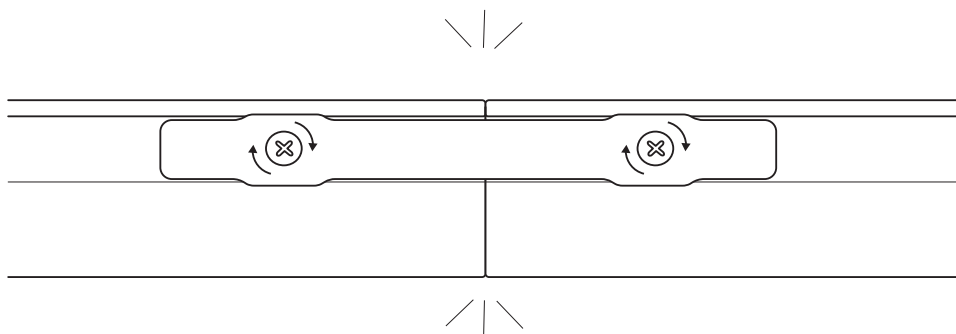
- 4 Så här kan du förlänga skenan med skarvblecket.



- 1) Tryck in skarvblecket i ena skenan.



- 2) Skjut på skenan som ska skarvas på.



- 3) Skjut ihop och lås fast med skruvarna.



 My
Window™

Karlavägen 66, Stockholm . 08-580 018 60 . info@mywindow.se

www.mywindow.se